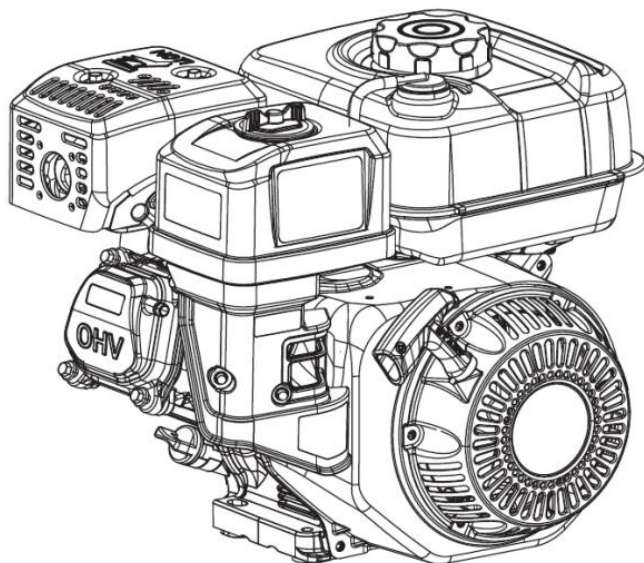


Руководство по эксплуатации и обслуживанию двигателей бензиновых

моделей BR202P19 PRO, BR202P19S PRO, BR202P20 PRO, BR202PVL3 PRO,
BR202PE PRO, BR202PR PRO, BR220P19 PRO, BR220P20 PRO, BR220PE PRO,
BR220PC PRO, BR235P19 PRO, BR235P19M PRO, BR235P20 PRO, BR325P20 PRO,
BR395P PRO, BR395PC PRO, BR395PE PRO, BR421P PRO, BR421PE PRO,
BR421PE3A PRO, BR421P7A PRO, BR421PE7A PRO, BR445P PRO, BR445PE PRO,
BR445P7A PRO, BR445PE7A PRO, BR445PE18A PRO, BR465P PRO, BR465PE PRO,
BR465PE7A PRO, BR465PE18A PRO.



Содержание



1. Основные технические данные двигателей, комплектность.....	4
2. Основные меры предосторожности.....	5
2.1. Эксплуатация.....	5
2.2. Транспортировка.....	6
2.3. Хранение.....	6
2.4. Защита окружающей среды.....	6
3. Устройство и принцип действия бензиновых двигателей «BRAIT».....	6
3.1. Подготовка к работе.....	6
3.1.1. Проверка уровня масла.....	6
3.1.2. Подготовка воздушного фильтра.....	7
3.1.3. Выбор типа масла.....	7
3.1.4. Заполнение топливного бака.....	8
3.2. Запуск двигателя.....	8
3.2.1. Основные правила безопасности.....	8
3.2.2. Пуск.....	9
3.3. Выключение двигателя.....	11
4. Техническое обслуживание.....	11
4.1. Проверка и замена масла.....	11
4.2. Удаление грязи с двигателя.....	12
4.3. Обслуживание свечи зажигания.....	13
4.4. Очистка и замена воздушного фильтра.....	13
4.5. Слив топлива и очистка отстойника топливного крана.....	15
4.6. Очистка фильтра топливного бака.....	15
4.7. Карбюратор.....	15
4.8. Таблица регламентных работ.....	15
4.9. Возможные неисправности и их устранение.....	16
5. Хранение.....	17
5.1. Топливная система.....	17
5.2. Масло.....	18
5.3. Смазка зеркала цилиндра.....	18
6. Гарантия.....	19
7. Адреса сервисных центров.....	20



Внимание! Внешний вид инструмента может незначительно отличаться от приведенного на рисунках. Это вызвано техническими усовершенствованиями моделей. Изготовитель оставляет за собой право вносить изменения в конструкцию и комплектацию инструмента без предварительного уведомления пользователя, с целью повышения его потребительских качеств.



Двигатели бензиновые серии PRO относятся к профессиональному классу и имеют увеличенный мото-ресурс!

Данное руководство

является необходимой частью сопроводительной технической документации. Для обеспечения безотказной работы двигателя просим Вас перед вводом в эксплуатацию внимательно ознакомиться с настоящим Руководством, точно соблюдать правила обращения с изделием и правила техники безопасности.



Уважаемый Покупатель!

Благодарим Вас за выбор бензинового двигателя BRAIT. Данное изделие разработано на основе современных технологий, сертифицировано согласно ГОСТ 12242-91, ГОСТ Р-51318.12 99.

Серия двигателей BRAIT — это легкий старт, экономия топлива и простота управления. Двигатели этой серии направлены на использование в самых различных областях. Использование двигателей OHV гарантирует высокий уровень обслуживания, что делает серию двигателей BRAIT идеальным помощником в фермерском хозяйстве. Модели двигателей в серии BRAIT с горизонтально-расположенным валом идеально подойдут для любого оборудования, начиная от маленьких насосов и генераторов и заканчивая бетономешалками, машинами для прокладывания траншей, строительной техники и пр. Система очистки воздуха, механизм смазки подвижных частей, система поддержания оптимальной температуры масла сделают работу с двигателями простой и безопасной.

Безотказная работа двигателя гарантируется при соблюдении следующих базовых условий:

- высота над уровнем моря не более 2000 м;
- запыленность воздуха не более 10 мг/м³.

Внимание!



Перед эксплуатацией двигателя **ВНИМАТЕЛЬНО** ознакомьтесь с данным руководством. Невыполнение требований руководства может привести к серьёзным травмам.

Дата изготовления может быть определена цифрами серийного номера, размещённого на изделии, и (или) может быть указана на упаковке изделия.

1. Основные технические данные двигателей бензиновых, комплектность

Модель	BR202P19 PRO BR202P19S PRO/ BR202P20 PRO/ BR202P(L3) PRO	BR202PE PRO/ BR202PR PRO	BR220P19 PRO/ BR220P20 PRO BR220PE PRO	BR220PC PRO	BR235P19 PRO BR235P19M PRO BR235P20 PRO	BR325P20 PRO	BR395P PRO/ BR395PC PRO	BR395PE PRO
Мощность	6,5 л.с.	6,5 л.с.	7 л.с.	7 л.с.	8 л.с.	11 л.с.	13 л.с.	13 л.с.
Топливо	АИ-92							
Смазка	Масло моторное SAE 10W-30, 20W, 30W							
Уровень шума	70 Дб	80 Дб	80 Дб	80 Дб	80 Дб	80 Дб	80 Дб	80 Дб
Емкость картера	0,6 л				1,1 л			
Электрический запуск	-	+ / -	- / +	-	- / +	-	-	+ / -
Автоматическое сцепление	-	- / +	-	-	-	-	-	-
Диаметр вала	19мм/20 мм/ вертик. d25, d20	20 мм	19мм/20 мм	конус	19мм/20 мм	25 мм	25 мм/ конус	25 мм
Катушка освещения 3А	-	-	-	-	-	-	-	-

Модель	BR421P PRO/ BR421PE PRO	BR421PE3A PRO BR421PTA PRO BR421PE7A PRO	BR445P PRO BR445PE PRO	BR445P7A PRO BR445PE7A PRO BR445PE18A PRO	BR465P PRO BR465PE PRO	BR465PE7A PRO BR465PE18A PRO
Мощность	15 л.с.	15 л.с.	17 л.с.	17 л.с.	18,5 л.с.	18,5 л.с.
Топливо	АИ-92					
Смазка	Масло моторное SAE 10W-30, 20W, 30W					
Уровень шума	80 Дб	80 Дб	80 Дб	80 Дб	80 Дб	80 Дб
Емкость картера	1,1 л					
Электрический запуск	- / + / -	+ / - / +	+ / - / +	- / +	- / +	- / +
Автоматическое сцепление	-	-	-	-	-	-
Диаметр вала	25 мм /шлиц	25 мм	25 мм	25 мм	25 мм	25 мм
Катушка освещения А	-	+	-	+	-	-

3А, 7А, 18А - Мощность катушки освещения; **С** - Вал для генератора под конус; **Д** - Дизель; **Е** - Электростартер; **G** - Вал для мотоблока под шлицы; **L3** - Тип вертикального вала (длина); **P** - Бензин; **PRO** - Профессиональная серия; **R** - Редуктор; **V** - Вертикальный вал; **S** - Зимний двигатель; **M** - Топливный бак 6 л.

Комплект поставки

Комплект поставки: двигатель в сборе, ключ свечной, отвертка, руководство по эксплуатации, гарантийное свидетельство.

2. Основные меры предосторожности

2.1. Эксплуатация

Избегайте отравляющего действия угарного газа! Выхлопные газы двигателя содержат угарный газ (СО), вредный для организма человека. Выхлоп угарного газа может вызвать головные боли, головокружения, тошноту и даже смерть. СО – это бесцветный без запаха газ, который может присутствовать в рабочем помещении, даже если он не виден или не воспринимается по запаху. Если вы испытываете указанные симптомы действия СО, немедленно покиньте помещение, отдышитесь на свежем воздухе и обратитесь за медицинской помощью.

Во избежание воздействия угарного газа на Ваш организм выполняйте следующие меры предосторожности:

- Не запускайте двигатель в плохо вентилируемых помещениях (склады, гаражи, подвалы, крытые автостоянки, жилые помещения, котлованы). Даже при использовании шланга для отвода отработавших газов ядовитые газы, выходящие из двигателя, могут попадать в окружающее пространство, поэтому необходимо следить за обеспечением достаточной вентиляции. Работа двигателя в закрытых помещениях возможна только при условии соблюдения всех существующих узаконенных положений.
- Не запускайте двигатель в местах, где выхлопные газы могут проникнуть в здания через открытые окна и двери.
- **Избегайте воспламенения топлива!** Пары топлива легко воспламеняемы и могут взрываться. При несоблюдении правил безопасности пары топлива могут распространяться около двигателя и вспыхнуть от искры или пламени.

- Не храните двигатель с заправленным топливным баком!
- **Не курите во время эксплуатации двигателя!**
- **Избегайте воспламенения от других источников!** Для снижения риска возникновения пламени используйте двигатель вдали от легковоспламеняющихся предметов (скошенная трава, сено, промасленная ветошь, любые виды топлива и прочие горючие материалы).
- **Избегайте прикосновения к горячим частям двигателя!** Глушитель и другие части двигателя сильно нагреваются в течение работы и остаются горячими после остановки двигателя некоторое время. Для предотвращения серьезных ожогов избегайте прикосновения к горячим частям двигателя!
- **Избегайте случайных запусков!** Для предотвращения случайных запусков при обслуживании двигателя всегда отсоединяйте высоковольтный провод свечи зажигания и отводите его в сторону от свечи.
- **Не проверяйте наличие искры при вывернутой свече зажигания!**
- **Не заводите двигатель при вывернутой свече зажигания!**
- **Обеспечивайте защиту органов слуха!** Несмотря на то, что ежедневное среднее значение шумов менее 80 дБ не представляет угрозы для здоровья людей, в случае длительного пребывания в непосредственной близости с работающим двигателем необходимо пользоваться средствами защиты органов слуха (наушники, беруши).

2.2. Транспортировка

Не перевозите двигатель с топливом в топливном баке или с открытым топливным краном. Пары бензина или пролитый бензин могут воспламениться.

2.3. Хранение

Храните двигатель в сухом месте для защиты узлов и деталей от коррозии, в штатном (как во время работы) положении.

Не храните двигатель с заправленным топливным баком.

Медленно потяните ремень стартера, пока не почувствуете лёгкое сопротивление. Продолжайте тянуть, пока паз на шкиве не поравняется с отверстием на стартере. В этот момент всасывающий и выхлопной клапаны будут закрыты, что предотвратит коррозию внутренней поверхности.

2.4. Защита окружающей среды

Эксплуатируйте двигатель таким образом, чтобы защитить окружающую среду и природные ресурсы нашей планеты. Не допускайте утечек топлива и масла в землю или канализационные стоки.

3.1. Подготовка к работе

Перед первым запуском двигателя внимательно изучите общие рекомендации по техническому обслуживанию данного Руководства!

3.1.1. Проверка уровня масла

- Каждый раз перед запуском двигателя и через каждые пять часов работы двигателя проверяйте уровень масла. Поддерживайте уровень масла между отметками **Min** и **Max** на масляном щупе или по краю масляной горловины (рис. 3).



ВНИМАНИЕ! двигатель поставляется без масла в масляной системе.

Проверка уровня масла

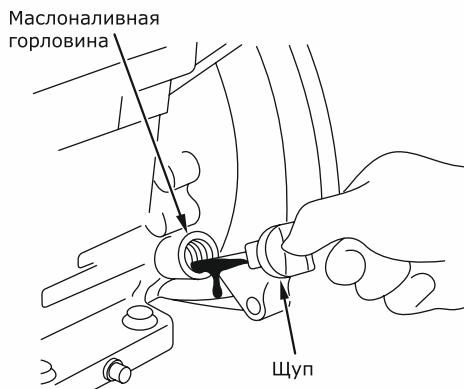


Рис. 3

Заполнение масляного картера производится в следующем порядке:

- расположите агрегат, на котором установлен двигатель «BRAIT», на ровной поверхности;
- отверните и извлеките масляный щуп, протрите его чистой ветошью;
- вставьте щуп обратно в отверстие маслоналивной горловины и заверните;
- отверните и извлеките масляный щуп, проверьте уровень масла, медленно долийте масло до нужного уровня по меткам на щупе или краю маслоналивной горловины (рис. 4);
- установите щуп в отверстие маслоналивной горловины и надежно заверните.

Проверка, замена масла

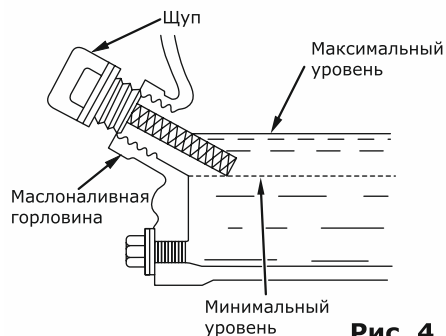


Рис. 4

ВНИМАНИЕ! Двигатель оснащен дополнительным выключателем пониженного уровня масла, который подсоединен к поплавковому датчику, расположенному в картере двигателя. При снижении уровня масла в картере двигателя ниже допустимого уровня поплавок датчик размыкает цепь подачи тока на свечу зажигания, и двигатель останавливается. До следующего запуска двигателя масло должно быть добавлено в картер двигателя до нормального уровня.



3.1.2. Подготовка воздушного фильтра

ВНИМАНИЕ! Перед первым запуском губчатый фильтр необходимо смочить в масле, выжать и установить обратно (раздел 4.4., рис 19а). Губчатый фильтр с масляной ванной должен быть заполнен маслом до специальной отметки на стенке масляной ванны (раздел 4.4., рис 19b). В бумажный фильтр добавление масла не требуется (раздел 4.4., рис 19с). Дальнейшее обслуживание фильтров необходимо осуществлять согласно разделу 4.4. настоящего руководства.

3.1.3. Выбор типа масла

Внимательно отнеситесь к подбору масла!

Более половины случаев ремонта связаны с использованием некачественных или неподходящих видов масел. Для 4-тактных двигателей рекомендуется масло с маркировкой по A.P.I. SF/SG SAE 30 — специальное масло для двигателей с воздушным охлаждением (при температуре окружающего воздуха выше 0°C использование всесезонного масла в двигателях с воздушным охлаждением приводит к большому расходу масла и не рекомендуется). Допустимо использование автомобильных универсальных масел на любой основе (минеральной или синтетической) с классификацией качества A.P.I. SF, A.P.I. SG, MnM CCMC-G3, G4, G5. Следует отметить, что применение масла на синтетической основе более предпочтительно. При использовании масла на минеральной основе замена масла производится через 100 моточасов, при использовании масла на минеральной основе через 50 моточасов. Для теплого времени года (при температуре окружающего воздуха выше +10 °C) используйте

масло типа SAE 15W40, SAE 20W50. Для холодного времени года (при температуре окружающего воздуха от 0 до -18°C) используйте масло типа SAE 5W30. При температуре ниже -18°C используйте масло типа SAE 0W30.

Выбор типа масла

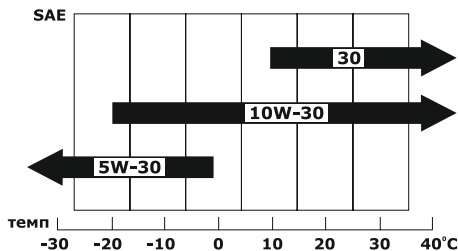


Рис. 5

НЕ РЕКОМЕНДУЕТСЯ применять всесезонное масло типа SAE 10W40, так как оно не осуществляет адекватную смазку и охлаждение 4-хтактных двигателей с воздушным охлаждением. Использование всесезонного масла приводит к его повышенному расходу. Двигатель на таком масле будет работать при повышенных температурах, не соответствию вязкостной характеристике масла и возможном режиме масляного голодания, что может привести к поломке двигателя.

ВНИМАНИЕ! При использовании автомобильного масла расход масла может быть увеличен. Чаще проверяйте уровень масла в картере двигателя!

Всегда покупайте масло у официальных дилеров известных мировых производителей, чтобы избежать приобретения некачественной подделки!



3.1.4 . Заполнение топливного бака

Проверьте уровень топлива. При необходимости долейте в бак чистое свежее топливо. Не используйте топливо, которое хранилось более 12 месяцев. В качестве топлива используйте автомобильный неэтилированный бензин марки АИ-92, АИ 95 . **НИКОГДА не используйте этилированный бензин!** Не переполняйте топливный бак, оставляйте место в баке для расширения топлива без вытекания из бака при его нагреве (рис. 6).

Заполнение топливного бака

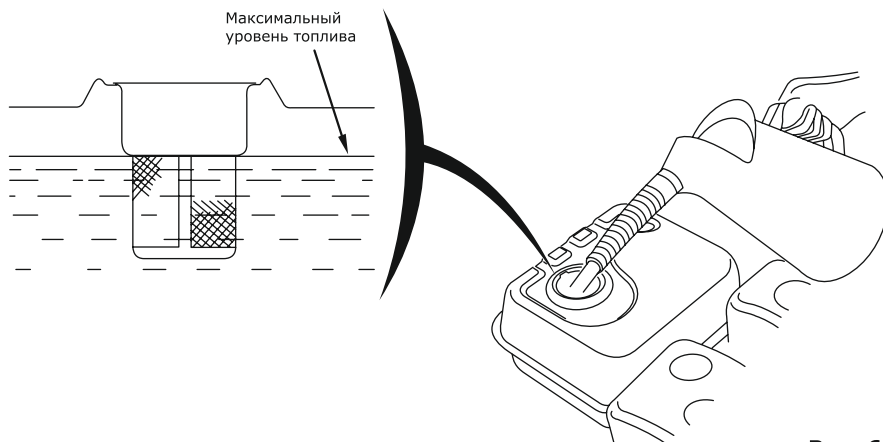


Рис. 6

3.2 Запуск двигателя

Внимательно изучите положение органов управления двигателя, порядок запуска и остановки двигателя.

3.2.1 Основные правила безопасности

- Оглянитесь вокруг, убедитесь в отсутствии поблизости посторонних людей, животных или предметов, которые могут быть подвержены опасности или стать помехой в Вашей работе.

ВНИМАНИЕ! К работе с двигателем допускаются лица, изучившие настоящее Руководство.



3.2.2 Пуск

Запуск двигателя осуществляется в следующей последовательности:

- Произведите внешний осмотр двигателя. При наличии каких-либо явных повреждений не приступайте к работе до момента устранения неисправностей, проверьте уровень масла в картере двигателя. При необходимости долейте масло до необходимого уровня согласно рекомендациям, приведенным в пункте 3.1.1 «Проверка уровня масла» настоящего Руководства.
- Проверьте уровень топлива. При необходимости долейте чистое свежее топливо согласно рекомендациям, приведенным в пункте 3.1.3 «Заполнение топливного бака» настоящего Руководства.
- Поверните топливный кран в положение «Открыто» (рис. 10)
- Поставьте рычаг привода воздушной заслонки (рис. 11) в следующее положение:
 - 1) «Закрыто», если двигатель холодный, температура воздуха низкая;
 - 2) «Открыто» при запуске горячего двигателя;

3) откройте заслонку наполовину, если температура воздуха высока, или двигатель не успел остыть.

- Поставьте рычаг дроссельной заслонки на 1/3 хода в сторону положения «МАКС» (рис. 14).
 - Поставьте выключатель зажигания в положение «ВКЛ» (рис. 12).
 - Запустите двигатель. Будьте внимательны! При вытягивании шнура стартера может создавать отдачу. Возьмитесь за ручку шнура стартера. Медленно потяните шнур до возникновения сопротивления со стороны двигателя. Не допуская возврата ручки обратно продолжайте быстро тянуть ручку на полный взмах руки. Медленно (с натягом шнура) верните ручку в начальное положение (рис. 13).
- Процесс пуска не должен продолжаться непрерывно более 15-20 секунд. Между отдельными попытками пуска необходимо выдерживать паузу в течение 1 минуты.

ВНИМАНИЕ! Ни в коем случае нельзя производить пуск при работающем двигателе.



- По мере прогрева двигателя постепенно передвиньте рычаг воздушной заслонки в положение «Открыто». Число оборотов двигателя и соответственно производительность двигателя регулируется изменением положения рычага дроссельной заслонки (рис. 14).

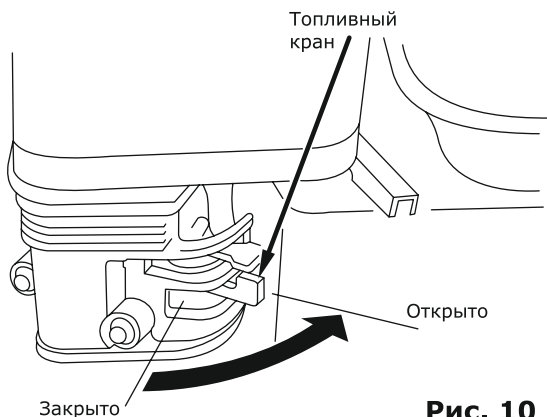


Рис. 10

Рычаг воздушной заслонки

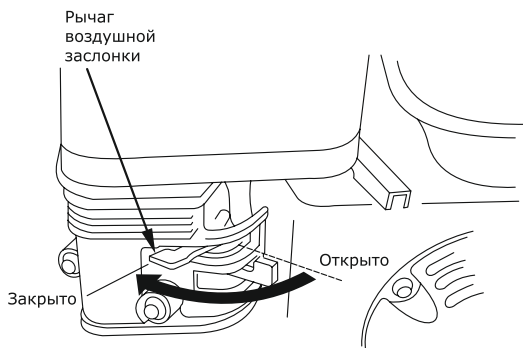


Рис. 11

Выключатель зажигания

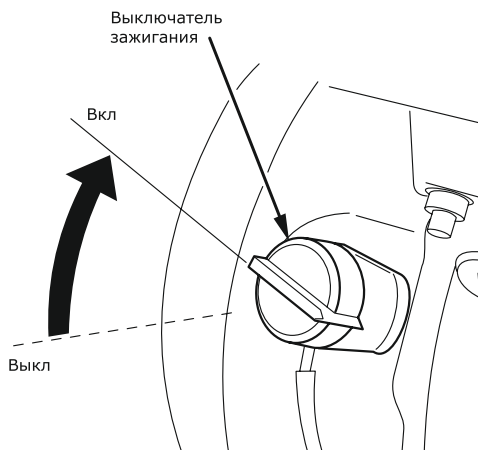


Рис. 12

Ручной стартер

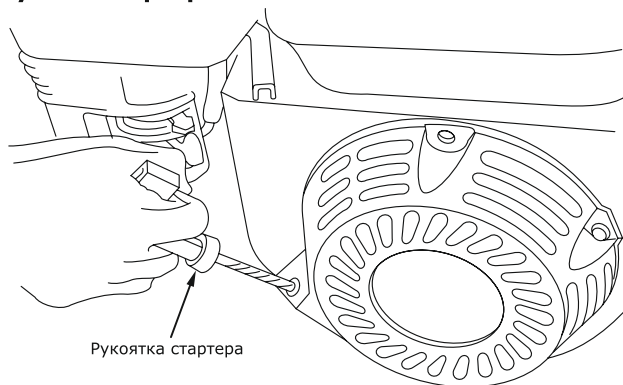


Рис. 13

ВНИМАНИЕ! Двигатель должен пройти обкатку в течение первых 20 часов работы. В период обкатки не следует нагружать двигатель свыше 70% ее номинальной производительности. После первых пяти и через каждые 50-100 часов работы (в зависимости от типа применяемого масла) замените масло, пользуясь правилами пункта 4.1 «Проверка и замена масла» настоящего Руководства.



Регулировка производительности

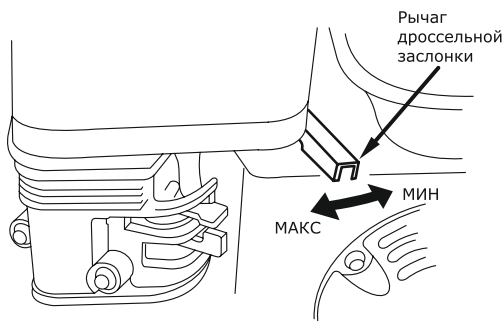


Рис. 14

3.3. Выключение двигателя

- Выключение двигателя осуществляется в следующей последовательности:
- переместите рычаг дроссельной заслонки в положение «МИН» и дайте поработать двигателю в течение двух-трех минут без нагрузки для его охлаждения;
 - поверните выключатель зажигания в положение «ВЫКЛ»;
 - перекройте топливный кран, установив его в положение «Закрыто».

Внимание! В аварийной ситуации для остановки двигателя поверните выключатель зажигания в положение «ВЫКЛ».



4. Техническое обслуживание

Содержите Ваш двигатель в чистоте. Для протирки внешних поверхностей используйте ткань (ветошь). Не используйте воду для мытья и чистки двигателя. Всегда следите за тем, чтобы ребра охлаждения и воздушные каналы двигателя не были забиты грязью.

4.1. Проверка и замена масла

Для предотвращения выхода из строя двигателя необходимо соблюдать следующее:

- Проводите проверку уровня масла каждый раз до запуска двигателя и каждые пять часов его эксплуатации.
- Замените масло после первых пяти часов работы и через каждые 50-100 часов работы (в зависимости от типа применяемого масла). Если двигатель работает в условиях повышенной кон-

центрации пыли и грязи, то масло необходимо менять чаще. Проводите замену масла только при прогревом двигателя.

- Найдите месторасположение маслосливной пробки.
- Проверьте наличие топливной крышки и надежность ее установки.
- Очистите поверхность около сливной пробки.
- Установите агрегат, на котором установлен двигатель таким образом, чтобы

маслосливное отверстие располагалось как можно ниже. Установите емкость для утилизации отработанного масла под сливной пробкой.

- Отверните маслосливную пробку и слейте масло (рис. 17).
- Установите маслосливную пробку на место и надежно затяните.
- Залейте свежее масло, подобранное согласно рекомендациям, приведенным в пункте 3.1.2 «Выбор типа масла».
- Заверните пробку.

Замена масла



Рис. 17

ВНИМАНИЕ! Не выливайте отработанное масло в канализацию или на землю. Отработанное масло должно сливаться в специальные емкости и отправляться в пункты сбора и переработки отработанных масел. Берегите окружающую нас природу!



4.2. Удаление грязи с двигателя

Периодически необходимо удалять сжатым воздухом грязь и маслянистые отложения со следующих частей двигателя:

- ребер воздушного охлаждения;
- рычагов и тяг системы регулирования оборотов.

Это позволит обеспечить оптимальное охлаждение двигателя и его работу на требуемых оборотах, а также снижение

риска возникновения воспламенения. Для очистки можно также использовать эфирные аэрозоли, обычно применяемые для очистки карбюраторов автомобилей, подающие жидкость под давлением из обычного баллончика, которая обладает очищающим эффектом и сбивает грязь за счет выходного давления.

4.3. Обслуживание свечи зажигания

Каждые 100 часов работы двигателя, но не реже одного раза в год, проводите проверку состояния свечи зажигания в следующем порядке:

- Очистите поверхность около свечи зажигания.
- Выверните свечным шестигранным ключом (входит в комплект поставки) и осмотрите свечу (рис. 18). Юбка свечи (между керамической частью и металлической частью) должна иметь желто-красный цвет.
- Замените свечу, если имеются сколы керамического изолятора или электроды имеют неровности, прогорели или имеют нагар.
- Очистите электроды мелкой наждачной бумагой до металла, проверьте и отрегулируйте зазор.

- Проверьте величину зазора между заземляющим и центральным электродами, используя специальный щуп. При необходимости установите зазор 0,7 – 0,8 мм (рис. 18).
- Установите свечу зажигания в двигатель и надежно затяните. Недостаточная затяжка свечи зажигания может привести к ее перегреву и повреждению двигателя. Рекомендуется использовать качественные свечи марки BPR4ES – BPR7ES (B – диаметр резьбовой части 14 мм; P – с выступающим носиком изолятора; R – с керамическим резистором для подавления радиопомех; 4-7 – тепловой номинал; E – длина ввернутой части 19 мм; S – стандартный тип) производства японской компании NGK или аналогичные.

Обслуживание свечи зажигания

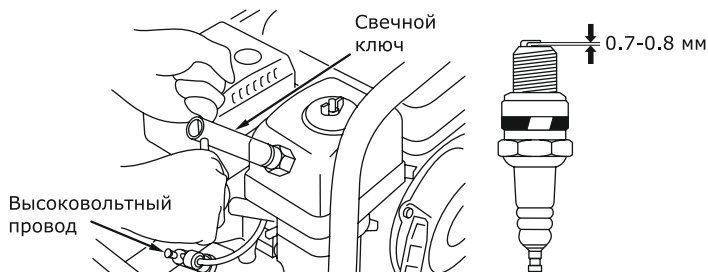


Рис. 18

4.4. Очистка и замена воздушного фильтра

Фильтр двигателя состоит из двух фильтрующих элементов - бумажного и губчатого, которые предотвращают преждевременную выработку и появление неисправностей двигателя.

В зависимости от типа фильтра, установленного на Вашей модели двигателя, следуйте далее описанным инструкциям.

Внимание! Запрещается запуск двигателя без полностью собранного или неустановленного фильтра!



Очистка губчатого фильтра (поролон) (рис. 19а):

- Откройте крышку фильтра.
- Извлеките губчатый фильтрующий элемент и тщательно промойте его в растворе бытового моющего средства (мыло, СМС) или керосине, а затем в чистой воде. Применение растворителей не допускается!
- Смочите губчатый фильтрующий элемент в масле. Выжмите, удалив излишки масла.
- Высушите фильтрующий элемент.
- Поместите обратно фильтрующий элемент и установите крышку (следите за тем, чтобы крышка плотно прилегала к корпусу).
- При сильном загрязнении замените фильтрующий элемент.

Очистка губчатого масляного фильтра (рис. 19b):

- Откройте крышку фильтра.
- Извлеките губчатый фильтрующий элемент и тщательно промойте его в растворе бытового моющего средства (мыло, СМС) или керосине, а затем в чистой воде. Применение растворителей не допускается!

- Очистите масляную ванночку, промойте её в растворе моющего средства, вытрите насухо, налейте по метку чистого масла.
- Поместите обратно фильтрующий элемент и установите крышку (следите за тем, чтобы крышка плотно прилегала к корпусу).
- При сильном загрязнении замените фильтрующий элемент.

Очистка бумажного фильтра осуществляется в следующей последовательности (рис. 19с):

- Снимите кожух воздушного фильтра, который зафиксирован гайкой.
- Осторожно извлеките бумажный фильтрующий элемент.
- Фильтрующий элемент следует очищать, слегка постукивая им по твердой поверхности или продувая изнутри сжатым воздухом (с давлением не больше 2 бар). Не рекомендуется очищать бумажный элемент щеткой во избежание повреждения и попадания мелкой пыли в поры бумаги. Замените бумажный фильтрующий элемент, если он чрезмерно загрязнен или поврежден.
- Поместите обратно фильтрующий элемент, установите кожух воздушного фильтра и надежно зафиксируйте его болтами (следите за тем, чтобы крышка плотно прилегала к корпусу).

Обслуживание воздушного фильтра



Рис. 19а

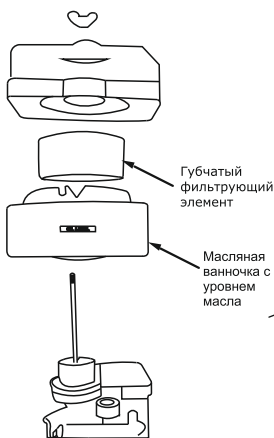


Рис. 19б

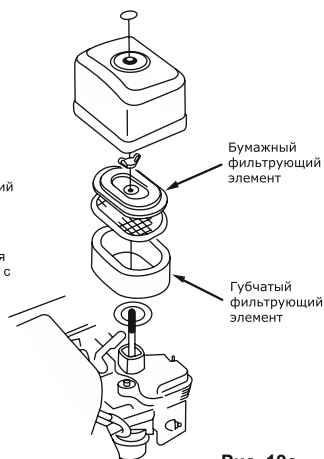


Рис. 19с

4.5. Слив топлива и очистка отстойника топливного крана

Слив топлива и очистка отстойника осуществляется в следующей последовательности (рис. 20):

- установите емкость для слива топлива под карбюратором;
- отверните сливной болт с шайбой;
- снимите отстойник топливного крана и уплотнительное кольцо;
- поверните топливный кран в положение «Открыто»;
- слейте топливо;
- промойте отстойник топливного крана;
- установите сливной болт и отстойник с уплотнительным кольцом на место.



Рис. 20

4.6. Очистка фильтра топливного бака

Очистка фильтра топливного бака осуществляется в следующей последовательности:

- снимите пластмассовый фильтр, расположенный под крышкой горловины бензобака;
- промойте фильтр бензином и продуйте сжатым воздухом;
- после очистки установите фильтр на место;
- закройте крышку горловины топливного бака.

Внимание! Запрещается чистить фильтр топливного бака механическим способом (например, металлической щеткой).



4.7. Карбюратор

Внимание! Двигатель может неэффективно работать на высоте более 2000 метров над уровнем моря. Для регулировки двигателя для работы в высокогорных условиях обращайтесь в сервисные центры, указанные в гарантийном свидетельстве.



4.8. Таблица регламентных работ

Соблюдайте часовые или календарные интервалы обслуживания в зависимости от того, какие из них истекнут раньше. В случае работы в неблагоприятных условиях необходимо производить обслуживание чаще.

Операция	После первых 5 часов работы	Через каждые 5 часов работы или ежедневно	Через каждые 25 часов работы или раз в три месяца *	Через каждые 50-100 часов работы или раз в три месяца **	Каждые 100 часов работы или раз в сезон	Через каждые 200 часов работы или раз в сезон
Проверка уровня масла		✓				
Замена масла	✓			✓		
Очистка губчатого фильтра			✓			
Проверка свечи зажигания					✓	
Замена свечи зажигания						✓
Очистка ребер охлаждения				✓		
Замена топливного провода	Каждые два года					

ВНИМАНИЕ!

* - для губчатого фильтра через каждые 10 часов или 1 раз в 2 месяца

** - для губчатого фильтра через каждые 30-60 часов или 1 раз в 3 месяца

При использовании двигателя с губчатым воздушным фильтром в особо запыленных условиях необходимо производить обслуживание воздушного фильтра каждый день.

4.9. Возможные неисправности и их устранение

Неисправность	Причина	Устранение
Двигатель не запускается	Нет топлива в топливном баке	Проверить уровень топлива, заполнить бак свежим бензином при необходимости
	Срабатывает автоматическая система контроля уровня масла	Проверить уровень масла, долить при необходимости
	Двигатель находится в наклонном положении	Установить двигатель в горизонтальное положение
	Попадание масла в камеру сгорания (вследствие сильного наклона или падения двигателя)	Вывернуть свечу зажигания и повернуть коленчатый вал двигателя, потянув 3-4 раза шнур стартера. Очистить карбюратор и воздушный фильтр

Неисправность	Причина	Устранение
Двигатель не запускается	Нет искры на электродах свечи	Вывернуть свечу зажигания, проверить ее состояние, заменить при необходимости
	Не поступает топливо в карбюратор: <ul style="list-style-type: none"> • закрыт топливный кран; • засорен фильтр карбюратора 	Открыть топливный кран, вывернуть дренажную пробку в нижней части поплавковой камеры карбюратора, прочистить фильтр
Нестабильная работа двигателя	Загрязнен воздушный фильтр	Очистить или установить новый фильтрующий элемент
	Низкая частота вращения двигателя или неисправность регулятора частоты вращения	Установить номинальную частоту вращения двигателя в сервисном центре, указанном в гарантийном свидетельстве
Двигатель перегревается	Эксплуатация двигателя на высоте более 2000 м	При необходимости эксплуатации двигателя в подобных условиях отрегулировать двигатель в сервисном центре
	Слишком высокая температура окружающей среды	Двигатель рассчитан на эксплуатацию при температуре окружающей среды не более +40С

5. Хранение

Если двигатель не используется более 30 дней, выполните следующие мероприятия.

5.1. Топливная система

При длительном хранении топлива в топливном баке происходит медленное образование смолянистых отложений, засоряющих карбюратор и топливную систему. Для предотвращения таких проблем перед хранением необходимо осуществить слив топлива из топливного бака и карбюратора как описано в пункте 4.5 «Слив топлива и очистка отстойника топливного крана» настоящего Руководства.

Слейте остатки топлива из карбюратора, нажав на сливной клапан, расположенный на нижней части поплавковой камеры карбюратора.

5.2. Масло

Замените масло, если оно не менялось последние три месяца как описано в пункте 4.1 «Проверка и замена масла» настоящего Руководства.

5.3. Смазка зеркала цилиндра

Как перед, так и после хранения необходимо производить смазку зеркала цилиндра. При длительном хранении масло из цилиндров стекает в картер двигателя. Первые 10-15 секунд двигатель работает практически без смазки. Это постепенно может привести к критическому износу двигателя. Во избежание этого необходимо выполнить следующие действия:

- Отсоедините высоковольтный провод свечи зажигания.
- Выверните свечу зажигания.
- Аккуратно залейте 30 мл чистого масла в отверстие свечи зажигания с помощью шприца и гибкой трубочки.

- Прикройте чистой ветошью отверстие свечи зажигания для предотвращения разбрызгивания топлива из свечного отверстия.
- Возьмитесь за ручку стартера и плавно потяните на полный взмах руки 2 раза. Это обеспечит равномерное распределение масла по зеркалу цилиндра двигателя и защитит его от коррозии во время хранения и легкий запуск двигателя после перерыва в эксплуатации.
- Установите свечу зажигания на место.
- Присоедините высоковольтный провод свечи зажигания.

6. Гарантия

Гарантийный срок эксплуатации составляет 12 месяцев со дня продажи розничной сетью.

В течение гарантийного срока эксплуатации владелец имеет право на бесплатное устранение дефектов, возникших по вине завода-изготовителя и при предъявлении правильно оформленного гарантийного талона. Упаковку сохранять до конца гарантии.

Гарантия не распространяется на имеющиеся дефекты, вызванные эксплуатацией изделия с нарушением требований данного руководства, а также:

- при отсутствии гарантийного талона, при наличии исправлений в гарантийном талоне;
- если не разборчив или изменен заводской номер инструмента, номер инструмента не соответствует номеру, указанному в гарантийном талоне; при истечении срока гарантии;
- при попытках самостоятельного вскрытия или ремонта инструмента вне гарантийного сервисного центра;
- при использовании инструмента с нарушением инструкции по эксплуатации или не по назначению;
- при использовании не оригинальных, некачественных или неисправных расходных материалов;
- при механических повреждениях корпуса, попадании инородных предметов внутрь инструмента, а также при повреждениях, наступивших в результате неправильного хранения (коррозия металлических частей), небрежном и плохом уходе;
- при естественном износе изделия и его комплектующих;
- при задирах поршня и цилиндра, что свидетельствует:
 - о перегреве инструмента;
 - о не правильном приготовлении топливной смеси.

Гарантия не распространяется на расходные части изделия: фрезы, воздушный фильтр, элементы крепления инструмента и прочие винтовые соединения (шпильки, винты, гайки, болты и т.д.), детали механизма стартера, свечи зажигания, ремни, сальники, фрикционные кольца, тросики управления, фильтры, крышки бачков, муфта и барабан сцепления. Во время эксплуатации агрегата по причине открутившихся болтов, гаек, шпилек и других резьбовых соединений, что привело к поломке агрегата (двигателя, редуктора, коробки передач) или иных навесных частей - гарантия не распространяется.

Инструкции, указанные в данном руководстве, не относятся к абсолютно всем ситуациям, которые могут возникнуть. Оператор должен осознавать, что контроль над практической эксплуатацией и соблюдение всех предосторожностей входит в его непосредственные обязанности.

С условиями гарантии ознакомлен.

Претензий к комплектации и внешнему виду не имею.

Покупатель _____

**Телефон центрального сервисного центра: +7 (342) 214-52-12
www.fdbrait.ru**

Корешок талона №1

на гарантийный ремонт _____

(Модель: _____)

(Изъят: _____ " _____ 20__ г.)

Исполнитель _____

(подпись)

(ФИО)

ДЕЙСТВИТЕЛЕН ПРИ ЗАПОЛНЕНИИ ТАЛОН №1

На гарантийный ремонт _____

(Модель: _____)

Серийный номер _____

Представитель ОТК _____

(подпись, штамп)

Заполняет торговая организация

Продан _____

(наименование и адрес предприятия)

Дата продажи _____ М.П.

Продавец _____ / _____ /

(подпись)

(ФИО)

ДЕЙСТВИТЕЛЕН ПРИ ЗАПОЛНЕНИИ ТАЛОН №2

На гарантийный ремонт _____

(Модель: _____)

Серийный номер _____

Представитель ОТК _____

(подпись, штамп)

Заполняет торговая организация

Продан _____

(наименование и адрес предприятия)

Дата продажи _____ М.П.

Продавец _____ / _____ /

(подпись)

(ФИО)

Корешок талона №2

на гарантийный ремонт _____

(Модель: _____)

(Изъят: _____ " _____ 20__ г.)

Исполнитель _____

(подпись)

(ФИО)

Заполняет ремонтное предприятие

(наименование и подпись предприятия)

Исполнитель _____ / _____ /

(подпись)

(ФИО)

Владелец _____

_____ / _____ /

(подпись)

(ФИО)

Дата ремонта _____ М.П.

Утверждаю _____

(Должность, подпись, ФИО руководителя ремонтного предприятия)

Заполняет ремонтное предприятие

(наименование и подпись предприятия)

Исполнитель _____ / _____ /

(подпись)

(ФИО)

Владелец _____

_____ / _____ /

(подпись)

(ФИО)

Дата ремонта _____ М.П.

Утверждаю _____

(Должность, подпись, ФИО руководителя ремонтного предприятия)

IBRAIT®