



СИБИРЬ 113СЕ

СНЕГОУБОРЩИК БЕНЗИНОВЫЙ

АРТИКУЛ: 426 10 8113

EAN8 - 20104993

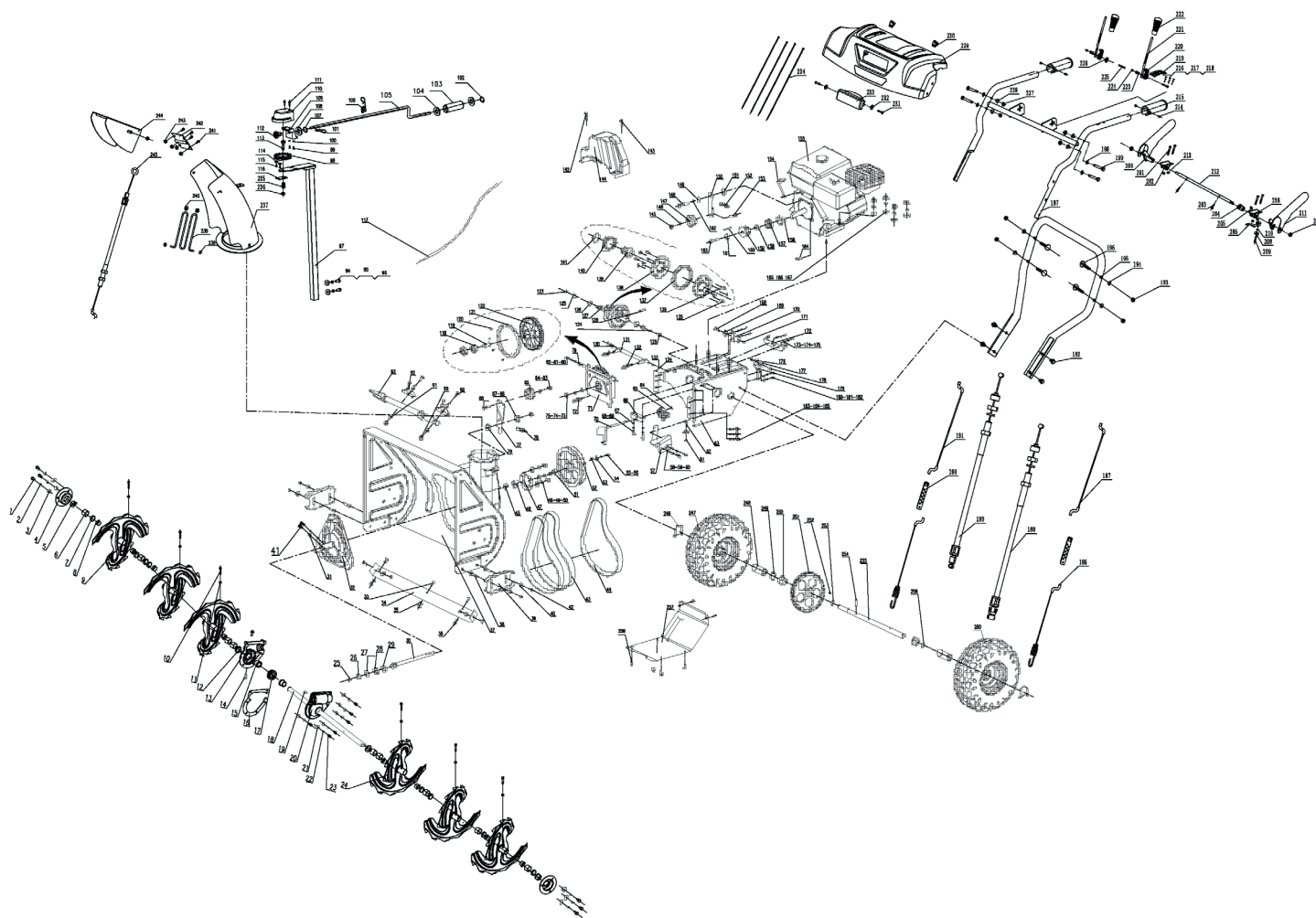
РЕЛИЗ: 11.2021

ДЕТАЛИРОВКА ИЗДЕЛИЯ

PATRIOT

www.onlypatriot.com

РИСУНОК А
АРТИКУЛ: 426 10 8113



#	АРТИКУЛ	ОПИСАНИЕ	КОЛ-ВО
A4	003517254	Седло подшипника	2
A5	003517255	Пластиковый подшипник	2
A6	003517259	Проставка шнеков 1	10
A7	003517256	Проставка шнеков 2	8
A8	003517257	Втулка шнека	8
A9	003517880	Шнек правый	3
A10-A11	003517275	Срезной болт с гайкой (Ф6)	4
A12	003517261	Сальник редуктора Ф19хФ32х7	2
A13	003517262	Корпус редуктора (правая часть)	1
A15	003517263	Втулка редуктора	2
A16	003517266	Прокладка редуктора	1
A17	003517264	Шестерня редуктора (Ф19х20зуб)	1
A18	003518071	Выходной вал 30" (760мм)(Ф19)	1
A19	003517265	Шпонка выходного вала редуктора (5х7.5х19)	1
A20	003517267	Корпус редуктора (левая часть)	1
A24	003517882	Шнек левый	3
A25	003517269	Подшипник 6001Z (12х28х8)	1
A26	003517270	Подшипник 6904Z (20х37х9)	1
A27	003517271	Шайба червячного вала редуктора	1
A28	003517272	Упорный подшипник 51104 (20х35х10)	1
A29	003517273	Сальник червячного вала редуктора 20х35х7	1
A30	003517883	Червячный вал	1

ТАБЛИЦА К РИСУНКУ А

АРТИКУЛ: 426 10 8113

#	АРТИКУЛ	ОПИСАНИЕ	КОЛ-ВО
A12-A23, A25-A30	003518072	Редуктор в сборе	1
A32	003518073	Импеллер (крыльчатка выброса снега)	1
A34	003518074	Лезвие ковша 30" (760мм)	1
A37	003518075	Ковш (корпус) 30" (760мм)	1
A39	003517888	Лыжа ковша	2
A43	003517889	Ремень привода шнеков V13X895 (4LXP895)	2
A44	003517890	Ремень привода хода HTD 800-5M	1
A46	003517282	Подшипник UC204 (20x47x31)	1
A47	003517283	Седло подшипника червячного вала	1
A52	003517891	Шкив привода шнеков ведомый (большой)	1
A53	003517285	Шпонка шкива привода шнеков 6x18	1
A57	003517892	Пластина направляющего колеса (3)	1
A62	003517894	Ось-болт направляющего колеса	1
A63	003518076	Корпус КПП	1
A65	003517896	Поворотный регулятор вилки КПП	1
A66	003517897	Направляющая вилки КПП	1
A70	003517898	Вилка КПП	1
A71, A73- A75, A118- A122	003517899	Барабан сцепления в сборе	1
A72	003517900	Пружина барабана сцепления 2	1
A76	003517901	Пружина натяжного ролика (большого)	1
A77, A83- A85, A88	003517902	Ролик натяжной в сборе (большой)	1
A92	003517341	Кронштейн лопатки	2
A93	003517340	Лопатка	1
A98	003517961	Шестерня механизма поворота желоба (большая)	1
A101- A106	003517962	Ручка поворота желоба в сборе	1
A110	003517963	Защитный кожух шестерней поворота желоба	1
A112	003517964	Шестерня механизма поворота желоба (малая)	1
A126	003517331	Подшипник 6203ZN (17x40x10)	2
A127	003518077	Шестигранный вал	1
A128	003517904	Штифт пружинный Ф5x30	1
A131	003517907	Кронштейн барабана сцепления	1
A132	003517908	Пружина барабана сцепления 1	2
A134	003517909	Проставка фиксации ковша к КПП	2
A135- A141	003518078	Диск сцепления в сборе	1
A137	003517329	Фрикционное кольцо	1
A138	003517330	Зажимная пластина диска сцепления	2
A144	003517910	Кожух ремней	1
A145- A147, A150, A153	003517911	Ролик натяжной в сборе (малый)	1
A152	003517912	Пружина натяжного ролика (малого)	1
A155	003518079	Двигатель в сборе (Zongshen SN420 13HP)(190F)	1
A157	003517914	Шкив привода хода ведущий (малый)	1

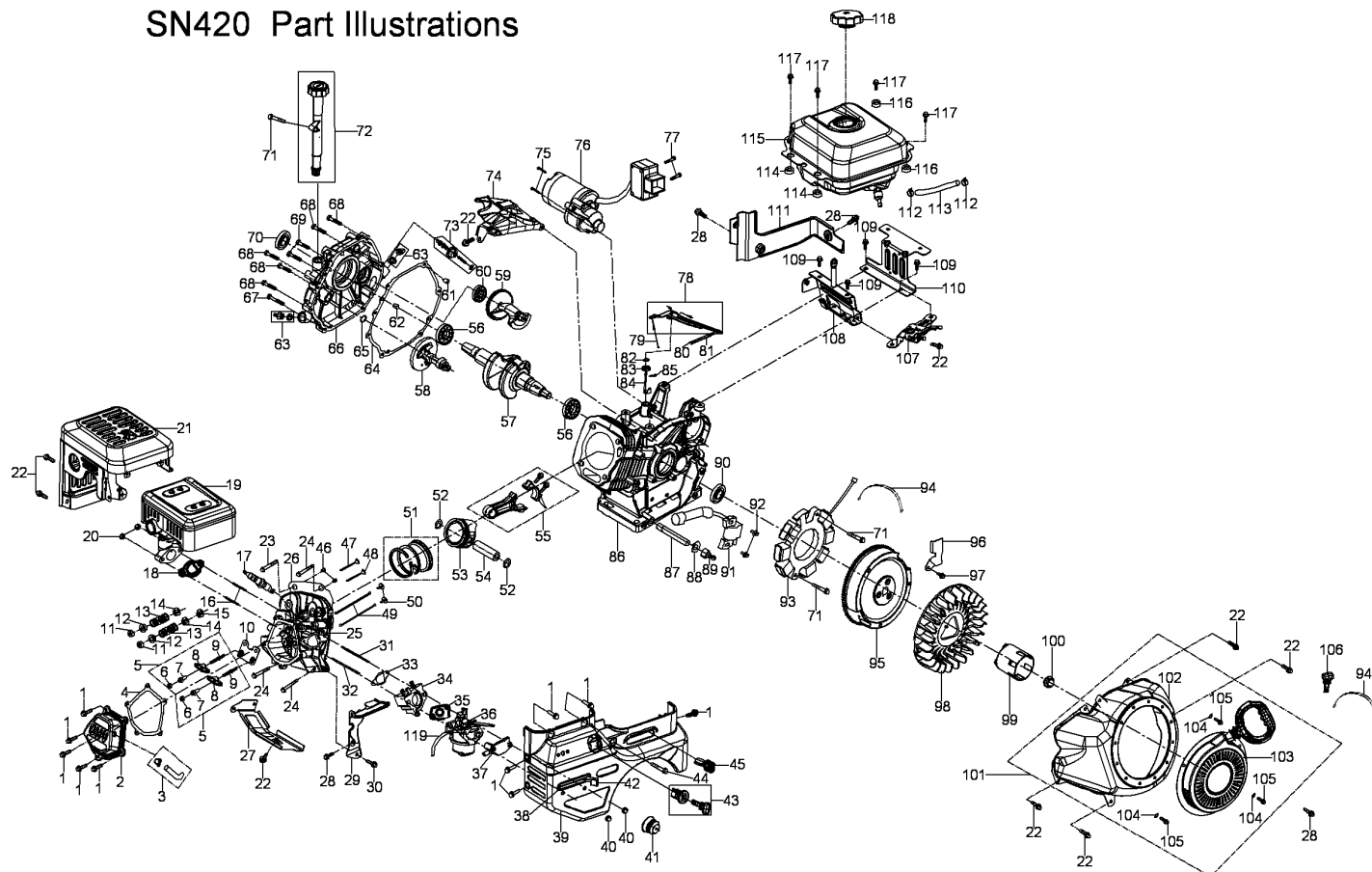
ТАБЛИЦА 2 К РИСУНКУ А

АРТИКУЛ: 426 10 8113

#	АРТИКУЛ	ОПИСАНИЕ	КОЛ-ВО
A159	003517915	Шкив привода шнеков ведущий (малый)	1
A160	003518080	Шпонка шкивов двигателя 7x50	1
A168	003517894	Ось-болт направляющего колеса	1
A169	003517893	Направляющее колесо	2
A170	003517917	Пластина направляющего колеса (1)	1
A172	003517918	Кронштейн тросов привода КПП	1
A177	003517893	Направляющее колесо	1
A178	003517894	Ось-болт направляющего колеса	1
A179	003517919	Пластина направляющего колеса (2)	1
A186	003517967	Трос привода хода/шнека (нижняя часть)	2
A187	003518081	Трос привода шнека (верхняя часть)	1
A188	003518082	Трос переключения передачи (правый)	1
A189	003518083	Трос переключения передачи (левый)	1
A190	003517969	Регулировочная пластина тросов ходи и шнека	2
A191	003518084	Трос привода хода (верхняя часть)	1
A195	003517974	Руль управления (нижняя часть)	1
A197	003517976	Руль управления (верхняя часть)(7103)	1
A200	003517977	Рукоятка привода хода (правая)	1
A202	003517999	Седло ручки привода хода (правый)	1
A204	003517987	Фиксатор/кулачек системы (one hand)	1
A206	003517983	Пружина системы (one hand)	1
A211	003517986	Рукоятка привода шнека (левая)	1
A212	003517988	Ось системы (one hand)	1
A215	003517985	Накладка руля управления	2
A219	003518085	Фиксатор рычага КПП	1
A220	003518086	Регулировочная пластина рычага КПП (DB7103)	2
A221	003518087	Рычаг КПП	2
A222	003518088	Накладка рычага КПП	2
A223	003518089	Пружина рычага КПП	2
A226	003517978	Зубчатая шайба основания рычага управления (DB7657)	1
A229	003518090	Панель управления	1
A230	003518091	Выключатель	1
A233	003518092	Фара	1
A235	003517965	Пружина механизма поворота желоба	1
A237- A244	003518093	Желоб выброса снега в сборе	1
A245	003518094	Трос регулировки угла выброса снега	1
A246	003517289	Стопорный палец колеса	2
A247	003518095	Колесо в сборе (правое) 15"	1
A248	003517292	Проставка колеса	2
A250	003517293	Втулка колеса (шестигранная)	2
A251	003518096	Шестерня привода хода	1
A252	003517295	Шпонка вала привода колес 5x7.5x19	1
A255	003518097	Вал привода колес	1
A257	003518098	Крышка корпуса КПП	1
A259	003517984	Седло ручки привода шнека (левый)	1
A260	003518099	Колесо в сборе (левое) 15"	1

РИСУНОК В
АРТИКУЛ: 426 10 8113

SN420 Part Illustrations



#	АРТИКУЛ	ОПИСАНИЕ	КОЛ-ВО
V2	003518000	Крышка головки блока (SN420/SN390/186F/190F)	1
V3	003518001	Трубка отвода картерных газов	1
V4	003518002	Прокладка крышки головки блока (SN420/SN390/186F/190F)	1
V5	003518003	Коромысло (комплект) (SN420/SN390/186F/190F)	2
V10	003518004	Направляющая пластина (SN420/SN390/186F/190F)	1
V11	003518005	Сухарь клапана (SN420/SN390/186F/190F)	2
V12	003518006	Седло пружины клапана (SN420/SN390/186F/190F)	2
V13	003518007	Пружина клапана (SN420/SN390/186F/190F)	2
V14	003518008	Опора пружины клапана (SN420/SN390/186F/190F)	2
V15	003518009	Сальник впускного клапана (SN420/SN390/186F/190F)	1
V16	003518010	Шпилька глушителя М8х48,5	2
V18	003518011	Прокладка глушителя (SN420/SN390/186F/190F)	1
V19	003518012	Глушитель (SN420/SN390/186F/190F)	1
V21	003518013	Кожух глушителя (SN420/SN390/186F/190F)	1
V25	003518014	Головка блока цилиндра (SN420/SN390/186F/190F)	1
V26	003518100	Прокладка головки блока цилиндра (SN420/190F)	1
V31	003518016	Шпилька карбюратора М8х141	1
V32	003518017	Шпилька карбюратора М8х121	1
V33	003518018	Прокладка дамбы карбюратора (SN420/SN390/186F/190F)	1
V34	003518019	Дамба карбюратора (SN420/SN390/186F/190F)	1
V35	003518020	Прокладка карбюратора (SN420/SN390/186F/190F)	1
V36	003518101	Карбюратор (SN420/190F)	1

ТАБЛИЦА К РИСУНКУ В
АРТИКУЛ: 426 10 8113

#	АРТИКУЛ	ОПИСАНИЕ	КОЛ-ВО
B37	003518022	Фланец подогрева карбюратора (SN420/SN390/186F/190F)	1
B38	003518023	Декоративная панель	1
B39	003518024	Панель двигателя (контрольная)	1
B41	003518025	Праймер (насос)	1
B42	003518026	Рычаг воздушной заслонки карбюратора (накладка)	1
B43	003518027	Замок зажигания с ключом (не поворотный)	1
B45	003518028	Рычаг дроссельной заслонки (накладка)	1
B47	003518029	Клапан выпускной (SN420/SN390/186F/190F)	1
B48	003518030	Клапан впускной (SN420/SN390/186F/190F)	1
B49	003518031	Штанга толкателя (SN420/SN390/186F/190F)	2
B50	003518032	Толкатель (SN420/SN390/186F/190F)	2
B51	003518102	Комплект поршневых колец (SN420/190F)	1
B52	003518034	Стопорное кольцо поршневого пальца (SN420/SN390/186F/190F)	2
B53	003518103	Поршень (SN420/190F)	1
B54	003518036	Палец поршня (SN420/SN390/186F/190F)	1
B55	003518037	Шатун в сборе (SN420/SN390/186F/190F)	1
B56	003518038	Подшипник 6202-Р6	2
B57	003518104	Коленвал (SN420/190F)	1
B58	003518040	Распредвал (SN420/SN390/186F/190F)	1
B59	003518105	Балансировочный вал (SN420/190F)	1
B60	003518042	Подшипник 6207-Р6	1
B63	003518043	Пробка заливной горловины	2
B64	003518044	Прокладка крышки картера (SN420/SN390/186F/190F)	1
B66	003518045	Крышка картера (SN420/SN390/186F/190F)	1
B70	003518046	Сальник крышки картера (Ф35хФ52х7)	1
B72	003518047	Щуп уровня масла (SN420/SN390/186F/190F)	1
B73	003518048	Шестерня регулятора оборотов (комплект) (SN420/SN390/186F/190F)	1
B76	003518106	Электростартер в сборе (SN420/190F)	1
B78-B85	003518107	Комплект регулятора оборотов (SN420/190F)	1
B86	003518108	Картер (SN420/190F)	1
B87-B89	003518052	Трубка слива масла в сборе	1
B90	003518053	Сальник картера (SN420/SN390/186F/190F)	1
B91	003518054	Катушка зажигания (SN420/SN390/186F/190F)	1
B93	003518055	Катушка заряда АКБ (SN420/SN390/186F/190F)	1
B95	003518056	Маховик (SN420/SN390/186F/190F)	1
B98	003518057	Крыльчатка маховика (SN420/SN390/186F/190F)	1
B99	003518109	Стакан стартера (SN420/190F)	1
B101	003518059	Стартер в сборе с кожухом (SN420/SN390/186F/190F)	1
B102	003518060	Кожух маховика (SN420/SN390/186F/190F)	1
B103	003518061	Стартер в сборе (SN420/SN390/186F/190F)	1
B106	003518062	Ключ замка зажигания	1
B111	003518063	Декоративный кожух бака	1
B112-B113	003518064	Трубка топливного бака с хомутами (Ф6.3хФ12.5х290)	2
B115	003518065	Топливный бак (корпус) (SN420/SN390/186F/190F)	1
B118	003518066	Крышка топливного бака (SN420/SN390/186F/190F)	1
B119	003518110	Трубка праймера (Ф3.2хФ6.5х160) (SN420/SN390/186F/190F)	1

PATRIOT

ТЕХНИЧЕСКАЯ ПОДДЕРЖКА:

Единый телефон сервисной службы: 8-800-2222-768.
service@onlypatriot.com

ИЗГОТОВИТЕЛЬ ОСТАВЛЯЕТ ЗА СОБОЙ ПРАВО ВНОСИТЬ ИЗМЕНЕНИЯ В КОНСТРУКЦИЮ И ПРИНЦИПИАЛЬНУЮ СХЕМУ ИЗДЕЛИЯ, НЕ УХУДШАЮЩИЕ ЕГО ХАРАКТЕРИСТИК.

www.onlypatriot.com