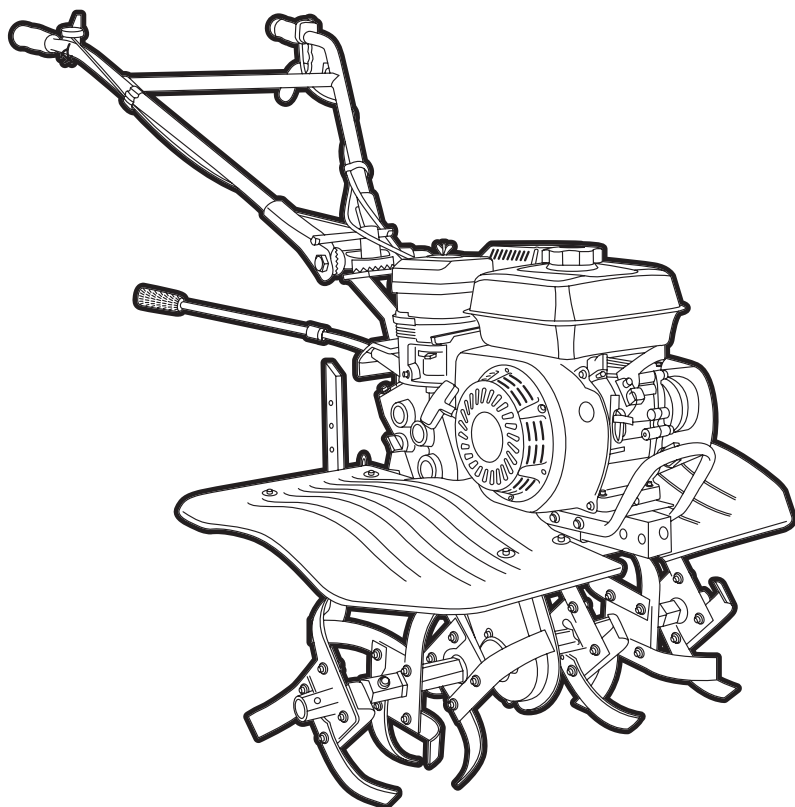


СНАМРІОН®

РУКОВОДСТВО ПО ЭКСПЛУАТАЦИИ МОТОБЛОК BC8723, BC8724



СОДЕРЖАНИЕ

| | |
|---|----|
| 1. ТЕХНИЧЕСКИЕ ХАРАКТЕРИСТИКИ..... | 3 |
| 2. ВВЕДЕНИЕ..... | 4 |
| 3. ЗНАКИ БЕЗОПАСНОСТИ, УПРАВЛЕНИЯ И ИНФОРМАЦИИ..... | 5 |
| 4. ИСПОЛЬЗОВАНИЕ ПО НАЗНАЧЕНИЮ..... | 6 |
| 5. ОБЩИЕ ПРАВИЛА ТЕХНИКИ БЕЗОПАСНОСТИ..... | 7 |
| 6. ТРЕБОВАНИЯ ТЕХНИКИ БЕЗОПАСНОСТИ ВО ВРЕМЯ ЭКСПЛУАТАЦИИ..... | 9 |
| 7. ОСНОВНЫЕ УЗЛЫ И ОРГАНЫ УПРАВЛЕНИЯ..... | 11 |
| 8. СБОРКА..... | 13 |
| КОМПЛЕКТНОСТЬ..... | 13 |
| СБОРКА И УСТАНОВКА КОЛЕС..... | 17 |
| 9. ПОДГОТОВКА К РАБОТЕ И ЭКСПЛУАТАЦИЯ..... | 18 |
| ПОДГОТОВКА К РАБОТЕ..... | 18 |
| МОТОРНОЕ МАСЛО..... | 18 |
| ЗАПРАВКА ДВИГАТЕЛЯ НОВОГО УСТРОЙСТВА МАСЛОМ..... | 19 |
| ВОЗДУШНЫЙ ФИЛЬТР..... | 20 |
| ТОПЛИВО..... | 21 |
| ТРАНСМИССИОННОЕ МАСЛО..... | 22 |
| ЗАПУСК ДВИГАТЕЛЯ..... | 23 |
| ОСТАНОВКА ДВИГАТЕЛЯ..... | 24 |
| ОБКАТКА МОТОБЛОКА..... | 24 |
| ДВИЖЕНИЕ МОТОБЛОКА..... | 25 |
| ОСТАНОВКА ДВИЖЕНИЯ МОТОБЛОКА..... | 26 |
| ПРАВИЛА РАБОТЫ УСТРОЙСТВОМ..... | 26 |
| ИСПОЛЬЗОВАНИЕ ДОПОЛНИТЕЛЬНОГО ОБОРУДОВАНИЯ..... | 27 |
| 10. ТЕХНИЧЕСКОЕ ОБСЛУЖИВАНИЕ..... | 30 |
| ВИДЫ РАБОТ И ПЕРИОДИЧНОСТЬ ТЕХНИЧЕСКОГО ОБСЛУЖИВАНИЯ..... | 30 |
| ЗАМЕНА МОТОРНОГО МАСЛА..... | 30 |
| ОБСЛУЖИВАНИЕ ВОЗДУШНОГО ФИЛЬТРА..... | 32 |
| ОБСЛУЖИВАНИЕ ТОПЛИВНОГО БАКА И ТОПЛИВНЫХ ФИЛЬТРОВ..... | 33 |
| ОБСЛУЖИВАНИЕ КАРБЮРАТОРА..... | 34 |
| РЕГУЛИРОВКА ЗАЗОРОВ КЛАПАНОВ..... | 35 |
| ОБСЛУЖИВАНИЕ СВЕЧИ ЗАЖИГАНИЯ..... | 35 |
| ЗАМЕНА ТРАНСМИССИОННОГО МАСЛА..... | 36 |
| ОБСЛУЖИВАНИЕ РЕМНЕЙ ПРИВОДА..... | 36 |
| РЕГУЛИРОВКА ТРОСА ВКЛЮЧЕНИЯ ХОДА..... | 37 |
| ОБСЛУЖИВАНИЕ ШИН МОТОБЛОКА..... | 38 |
| 11. ХРАНЕНИЕ, ТРАНСПОРТИРОВАНИЕ, РЕАЛИЗАЦИЯ И УТИЛИЗАЦИЯ..... | 39 |
| 12. ПОИСК И УСТРАНЕНИЕ НЕИСПРАВНОСТЕЙ..... | 41 |
| НЕИСПРАВНОСТИ ДВИГАТЕЛЯ..... | 41 |
| НЕИСПРАВНОСТИ МОТОБЛОКА..... | 42 |
| Для ЗАМЕТОК..... | 43 |

1. ТЕХНИЧЕСКИЕ ХАРАКТЕРИСТИКИ

| Характеристики | | Модель | |
|---|--|--|-------------------------------|
| | | BC8723 | BC8724 |
| МОТОБЛОК | Габаритные размеры, мм | 1390x800x1070 | 1390x800x1070 |
| | Вес, кг | 75* | 76* |
| | Ширина вспашки, мм | 800 | |
| | Глубина вспашки, мм | 150-300 | |
| | Ширина колеса / диаметр диска, дюйм | 4 / 8 | |
| | Количество передач, вперед/ назад | 2/1 | 3/1 |
| | Максимальные обороты выходного вала редуктора, передача (об/мин) | 2(112),1(82), -1(61) | 3(113),2(82),1(37), -1(50) |
| | Механизм редуктора | Цепной + шестеренчатый | |
| | Тип масла в редукторе | Трансмиссионное масло 85W-90 | |
| | Объем масла в редукторе, л | 1,6 | |
| | Вал отбора мощности | нет | |
| | Уровень шума, дБА | 92 | |
| | ДВИГАТЕЛЬ | Модель | G210-14НК |
| Тип | | Одноцилиндровый, четырехтактный, с воздушным охлаждением, с верхним расположением клапанов | |
| Рабочий объем, см ³ | | 212 | |
| Диаметр / ход поршня, мм | | 70 / 55 | |
| Макс. мощность при 3600 об/мин, л.с.(кВт) | | 7 (5,15) | |
| Максимальный крутящий момент, Нм / (об/мин) | | 12 / 2500 | |
| Система зажигания | | TCI | |
| Система запуска | | Ручной стартер | |
| Бензин | | АИ-92 неэтилированный | |
| Объем топливного бака, л | | 3,6 | |
| Максимальный удельный расход топлива, г/кВт·ч | | ≤395 | |
| Максимальный расход топлива, л/ч | | 1,875 | |
| Тип масла в картере двигателя | | CHAMPION SAE30 / SAE5W-30 | |
| Объем масла в картере двигателя, л | | 0,6 | |
| Свеча зажигания | | F7RTC | |

* — Вес указан с установленными фрезами и сошником (без колес).

Технические характеристики могут быть изменены без предварительного уведомления.

2. ВВЕДЕНИЕ

Уважаемый пользователь!

Благодарим за покупку продукции CHAMPION. В данном руководстве приведены правила эксплуатации мотоблока CHAMPION. Перед началом работ внимательно прочтите руководство. Эксплуатируйте устройство в соответствии с правилами и с учетом требований безопасности, а также руководствуясь здравым смыслом. Сохраните руководство, при необходимости Вы всегда можете обратиться к нему.

Продукция CHAMPION отличается высокой мощностью и производительностью, продуманным дизайном и эргономичной конструкцией, обеспечивающей удобство её использования. Линейка техники CHAMPION регулярно расширяется новыми устройствами, которые постоянно совершенствуются.

Производитель оставляет за собой право без предварительного уведомления вносить изменения в комплектность, конструкцию отдельных узлов и деталей, не ухудшающие качество устройства. В связи с этим происходят изменения в технических характеристиках, и содержание руководства может не полностью соответствовать приобретенному устройству. Имейте это в виду, изучая руководство по эксплуатации*.

Внешний вид продукции может отличаться от изображения на титульном листе руководства по эксплуатации.

(*) С последней версией руководства по эксплуатации можно ознакомиться на сайте www.championtool.ru.

3. ЗНАКИ БЕЗОПАСНОСТИ, УПРАВЛЕНИЯ И ИНФОРМАЦИИ

Знаки безопасности, управления и информации размещены на устройстве в виде наклеек, либо нанесены рельефно на корпусе.

| | | | |
|--|---|---|--|
|  | Предупреждение! Осторожно! Внимание! |  | Осторожно! Возможен отскок посторонних предметов |
|  | Осторожно! Горячие поверхности |  | Не подставляйте во время работы руки или ноги под фрезы. Опасность получения тяжелой травмы |
|  | Огнеопасно! Легковоспламеняющиеся вещества |  | Посторонние люди, дети и животные должны находиться на безопасном расстоянии вне рабочей зоны. Запрещается находиться ближе 15 м от работающего устройства |
|  | Прочтите руководство по эксплуатации перед началом работы |  | При работе надевайте защитные очки, наушники, надевайте защитную каску, если есть опасность падения предметов и ушиба головы |
|  | Работайте в защитных перчатках |  | Не прикасайтесь к глушителю, пока он горячий |
|  | Носите прочную обувь на не скользящей подошве. Запрещается работать босиком или в обуви с открытым верхом |  | Убедитесь в отсутствии утечки топлива. Запрещается заправка топливного бака при работающем двигателе |
|  | Снимайте колпачок высоковольтного провода со свечи зажигания при проведении ремонта или технического обслуживания |  | ВНИМАНИЕ! Масло было слито для транспортировки. Запуск двигателя без масла приведет к повреждению двигателя, которое не будет являться гарантийным случаем |

РАСШИФРОВКА СЕРИЙНОГО НОМЕРА

XXAABVCCDDDD

XX - Код производителя
AA - Номер модели
VV - Год производства
CC - Месяц производства
DDDD - Уникальный номер модели

4. ИСПОЛЬЗОВАНИЕ ПО НАЗНАЧЕНИЮ

Мотоблок (далее по тексту мотоблок или устройство) предназначен для непрофессионального использования. Может использоваться для обработки песчаной и глинистой почвы, для посадки овощных культур площадью до трех гектаров, для транспортировки грузов с соблюдением всех требований руководства по эксплуатации.



ПРЕДУПРЕЖДЕНИЕ!

Мотоблок не является транспортным средством и не предназначен для движения по автомобильным дорогам общего пользования. Запрещается использование мотоблока для транспортирования грузов по автомобильным дорогам общего пользования.



Мотоблок сконструирован таким образом, что он безопасен и надежен, если эксплуатируется в соответствии с Руководством. Прежде чем приступить к эксплуатации мотоблока прочтите и усвойте Руководство по эксплуатации. Если Вы этого не сделаете, результатом может явиться травма или повреждение устройства.



ВНИМАНИЕ!

Использование устройства в любых других целях, не предусмотренных настоящим руководством, является нарушением условий безопасной эксплуатации и прекращает действие гарантийных обязательств поставщика. Производитель и поставщик не несут ответственности за повреждения, возникшие вследствие использования устройства не по назначению. Выход из строя устройства при использовании не по назначению не является гарантийным случаем.



ВНИМАНИЕ!

Запрещается вносить какие-либо изменения в конструкцию устройства. Это может стать причиной получения серьезной травмы, а также причиной выхода из строя устройства. Производитель и поставщик не несут ответственности за любые ущерб и убытки, возникшие из-за эксплуатации устройства с самостоятельно произведенными конструктивными изменениями.



ВНИМАНИЕ!

Используйте для ремонта и обслуживания расходные материалы, рекомендованные заводом-изготовителем и оригинальные запасные части. Использование не рекомендованных расходных материалов, не оригинальных запчастей лишает Вас права на гарантийное обслуживание устройства.

5. ОБЩИЕ ПРАВИЛА ТЕХНИКИ БЕЗОПАСНОСТИ

Внимательно прочтите данное руководство. Ознакомьтесь с устройством прежде, чем приступать к эксплуатации. Ознакомьтесь с работой органов управления. Знайте, что делать в экстренных ситуациях. Обратите особое внимание на информацию, которой предшествуют следующие заголовки:



ПРЕДУПРЕЖДЕНИЕ!

Невыполнение требования руководства приведет к смертельному исходу или получению серьезных травм.



ОСТОРОЖНО!

Невыполнение требования руководства приведет к получению травм средней тяжести.



ВНИМАНИЕ!

Невыполнение требования руководства приведет к повреждению устройства.



ПРИМЕЧАНИЕ!

Указывает на информацию, которая будет полезна при эксплуатации устройства.

1. Прежде чем начать работу в первый раз, получите инструктаж продавца или специалиста, как следует правильно обращаться с устройством, при необходимости пройдите курс обучения.
2. Несовершеннолетние лица к работе с устройством не допускаются, за исключением лиц старше 16 лет, проходящих обучение под надзором.
3. Эксплуатируйте устройство в хорошем физическом и психическом состоянии.



ПРЕДУПРЕЖДЕНИЕ!

Не работайте с устройством в болезненном или утомленном состоянии, в состоянии алкогольного или наркотического опья-

нения, после употребления сильно действующих лекарств или иных веществ, способных оказать влияние на физическое и психическое состояние.

4. Работайте только в дневное время или при хорошем искусственном освещении.
5. Устройство разрешается передавать или давать во временное пользование (напрокат) только тем лицам, которые хорошо знакомы с данной моделью и обучены обращаться с ней. При этом обязательно должно прилагаться руководство по эксплуатации.
6. Не начинайте работать, не подготовив рабочую зону и не определив беспрепятственный путь на случай эвакуации.
7. Не рекомендуется работать устройством в одиночку. Позаботьтесь о том, чтобы во время работы на расстоянии слышимости кто-то находился, на случай если Вам понадобится помощь.



ПРЕДУПРЕЖДЕНИЕ!

При неблагоприятной погоде (дождь, снег, лед, ветер, град) рекомендуется отложить проведение работ – существует повышенная опасность несчастного случая!

8. Посторонние люди, дети и животные должны находиться на безопасном расстоянии вне рабочей зоны. Запрещается находиться ближе 15 м от работающего устройства.
9. Проверяйте устройство перед работой, чтобы убедиться, что все рукоятки, крепления и предохранительные приспособления находятся на месте и в исправном состоянии.
10. Храните устройство в закрытом месте, недоступном для детей.

11. Работайте в плотно облегающей одежде. Не носите широкую одежду и украшения, так как они могут попасть в движущиеся части устройства.
12. Наденьте прочные защитные перчатки. Перчатки снижают передачу вибрации на Ваши руки. Продолжительное воздействие вибрации может вызвать онемение пальцев и другие болезни.
13. Носите прочную обувь на не скользящей подошве для большей устойчивости. Не работайте с устройством босиком или в открытой обуви.
14. Всегда используйте защитные очки при работе.
15. Во избежание повреждения органов слуха рекомендуется во время работы с устройством использовать защитные наушники.
16. Не вносите изменения в конструкцию устройства. Производитель и поставщик снимают с себя ответственность за возникшие в результате этого последствия (травмы и повреждения устройства).
17. Всегда руководствуйтесь здравым смыслом. Невозможно предусмотреть все ситуации, которые могут возникнуть перед Вами. Если Вы в какой-либо ситуации почувствовали себя неуверенно, обратитесь за советом к специалисту: дилеру, механику авторизованного сервисного центра, опытному пользователю.

6. ТРЕБОВАНИЯ ТЕХНИКИ БЕЗОПАСНОСТИ ВО ВРЕМЯ ЭКСПЛУАТАЦИИ

ПОЖАРНАЯ БЕЗОПАСНОСТЬ

1. Топливо является легко воспламеняемым и взрывоопасным веществом. Не курите, не допускайте наличия искр и пламени в зоне хранения топлива и при заправке топливного бака. Перед заправкой и техническим обслуживанием заглушите двигатель и убедитесь в том, что он остыл.
2. Не запускайте двигатель при наличии запаха топлива.
3. Не работайте с устройством, если топливо было пролито во время заправки. Перед запуском тщательно протрите поверхности топливного бака и двигателя от случайно пролитого топлива.
4. Для очистки деталей не используйте бензин или другой воспламеняющийся растворитель.

ЭЛЕКТРИЧЕСКАЯ БЕЗОПАСНОСТЬ

Не запускайте двигатель, когда неисправность системы зажигания вызывает пробой и искрение.

ХИМИЧЕСКАЯ БЕЗОПАСНОСТЬ

1. Избегайте контакта с топливом. Возможно раздражение кожных покровов, слизистой оболочки глаз, верхних дыхательных путей, или аллергические реакции при индивидуальной непереносимости. Частый контакт с топливом может привести к острым воспалениям и хроническим экземам.
2. Никогда не вдыхайте выхлопные газы. Выхлопные газы содержат угарный газ, который не имеет цвета и запаха, и является очень ядовитым. Попадание угарного газа в органы дыхания может привести к потере сознания или к смерти.

3. Никогда не запускайте двигатель внутри помещения или в плохо проветриваемых местах.

ФИЗИЧЕСКАЯ БЕЗОПАСНОСТЬ (ТРАВМЫ)

1. Всегда твердо стойте на земле, не теряйте равновесия. Перед началом работы осмотритесь, нет ли на участке препятствий, о которые Вы можете споткнуться и упасть.
2. Держите устройство двумя руками.
3. Следите, чтобы ноги/руки не располагались вблизи рабочих органов и вращающихся частей.
4. Всегда сохраняйте безопасную дистанцию относительно других людей, которые работают вместе с Вами.
5. Соблюдайте особую осторожность, когда Вы меняете направление движения.
6. Соблюдайте особую осторожность при выполнении работ в стесненных условиях (в ограниченном пространстве).
7. Не дотрагивайтесь до горячего глушителя и ребер цилиндра, так как это может привести к серьезным ожогам.
8. Заглушите двигатель перед перемещением устройства с одного места на другое.
9. Все работы по техническому обслуживанию и ремонту проводите при заглушенном двигателе и снятом со свечи зажигания колпачке высоковольтного провода.
10. Во избежание случайного запуска двигателя, перед выполнением работ по техническому обслуживанию снимите колпачок высоковольтного провода со свечи зажигания.

11. Никогда не работайте без установленных защитных экранов, кожухов и других защитных элементов.
12. Скорость движения мотоблока с прицепной тележкой должна соответствовать условиям окружающей среды и массе перевозимого груза. Запрещается использование тележек без тормозов или с неисправной тормозной системой.

ТЕХНИЧЕСКАЯ БЕЗОПАСНОСТЬ (УСТРОЙСТВО)

1. Не работайте с устройством, если ребра цилиндра и глушитель загрязнены.
2. Перед запуском двигателя следите за тем, чтобы рабочие органы устройства не соприкасались с посторонними предметами.
3. Запрещается останавливать мотоблок перестановкой рычага переключения передач в положение заднего хода.
4. Запрещается переключение передач до полной остановки вращения колёс/фрез.

ЭКОЛОГИЧЕСКАЯ БЕЗОПАСНОСТЬ

Помните о необходимости охраны окружающей среды и экологии. Прежде чем слить какие-либо жидкости, выясните правильный способ их утилизации. Соблюдайте правила охраны окружающей среды при утилизации моторного масла, трансмиссионного масла, топлива и фильтров.



ВНИМАНИЕ!

Пользователь несет персональную ответственность за возможный вред здоровью и имуществу третьих лиц в случае неправильного использования устройства или использования его не по назначению.

7. ОСНОВНЫЕ УЗЛЫ И ОРГАНЫ УПРАВЛЕНИЯ

Расположение основных узлов и органов управления представлено на Рис. 1, 2, 3.

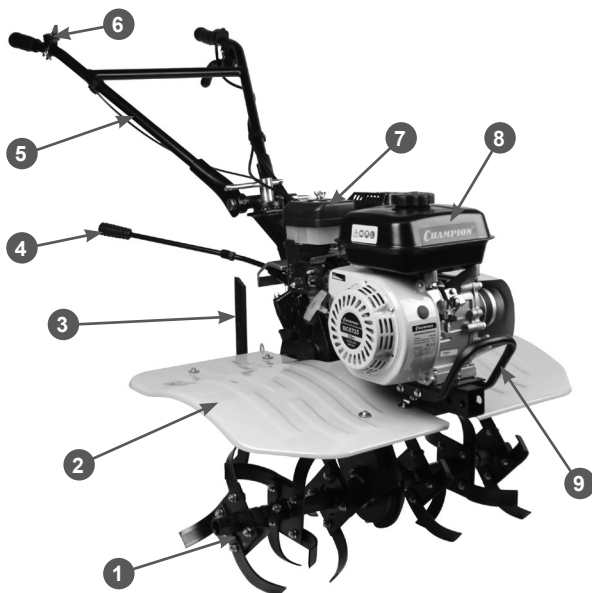


Рис. 1 Основные узлы и органы управления (вид справа)

1. Фреза в сборе
2. Крыло защитное
3. Сошник
4. Рычаг переключения передач (на модели ВС8723 находится с противоположной стороны)
5. Рукоятки рабочие
6. Рычаг газа (дистанционное управление оборотами двигателя)
7. Фильтр воздушный
8. Бак топливный
9. Рукоятка транспортировочная

Рис. 2 Основные узлы и органы управления (вид слева)

1. Редуктор
2. Крышка-щуп маслосливной горловины двигателя
3. Глушитель
4. Ручка регулировки рабочих рукояток по горизонтали
5. Выключатель зажигания
6. Рычаг включения хода
7. Ручка регулировки рабочих рукояток по вертикали (на модели ВС8723 находится с противоположной стороны)
8. Кожух защитный приводных ремней



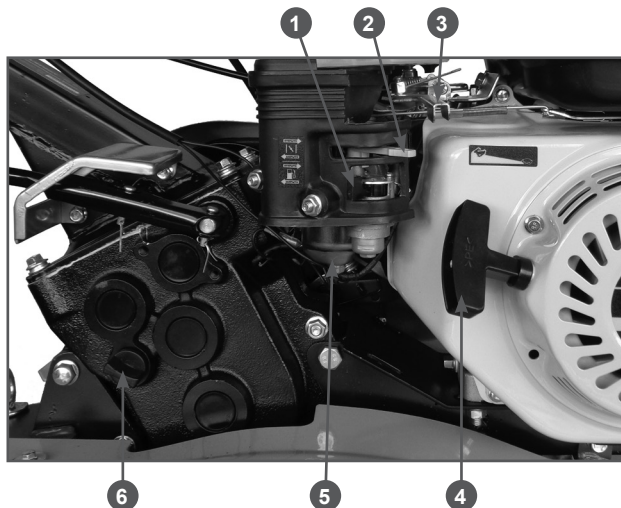


Рис. 3 Основные узлы и органы управления (вид на двигатель)

- | | |
|---|--|
| 1. Рычаг топливного крана | 4. Ручка стартера |
| 2. Рычаг управления воздушной заслонкой карбюратора | 5. Карбюратор |
| 3. Рычаг управления оборотами двигателя (не используется) | 6. Крышка маслозаливного отверстия редуктора |

ПРИНЦИП РАБОТЫ МОТОБЛОКА

Принцип работы мотоблока заключается в следующем: крутящий момент от коленчатого вала двигателя через шкивы ременной передачи передается на первичный вал редуктора. Благодаря системе шестерен и цепной передаче редуктора, при передаче вращения от первичного к выходному валу редуктора крутящий момент растет с одновременным снижением скорости вращения. Ведомый вал редуктора приводит в действие фрезы или колёса мотоблока. Изменение направления вращения фрез или колёс происходит за счет включения передачи переднего или заднего хода.

8. СБОРКА

КОМПЛЕКТНОСТЬ

Комплектность мотоблока приведена в Таблице 1.

Таблица 1 Комплектность мотоблока

| Наименование | Кол-во |
|--|--------|
| Мотоблок | 1 шт. |
| Рукоятки рабочие в сборе | 1 шт. |
| Рычаг переключения передач | 1 шт. |
| Лезвия фрез | 1 к-т |
| Ось фрезы (основная секция) | 2 шт. |
| Ось фрезы (дополнительная секция) | 2 шт. |
| Сошник | 1 шт. |
| Кронштейн сошника | 1 шт. |
| Крылья защитные (левое и правое) | 1 к-т |
| Кронштейны крепления крыльев (передний и задний) | 1 к-т |
| Покрышка колеса с камерой | 2 шт. |
| Диск колеса | 4 шт. |
| Ось колеса | 2 шт. |
| Кожух защитный приводных ремней | 1 шт. |
| Комплект крепежа, инструментов и принадлежностей | 1 к-т |
| Руководство по эксплуатации | 1 шт. |



ВНИМАНИЕ!

Производитель оставляет за собой право без предварительного уведомления внести изменения в комплектность.

Для сборки мотоблока выполните следующее:

1. Извлеките из упаковки содержимое.
2. Соберите фрезы. Далее приведено описание сборки правой фрезы. Сборка левой фрезы выполняется аналогично, только в зеркальном отражении.

2.1 Разделите ножи фрез на правые и левые. Правые ножи 1 при установке на правую фрезу будут иметь изгиб в сторону от редуктора, левые ножи 2 при установке на правую фрезу будут иметь изгиб в сторону редуктора (Рис. 4).

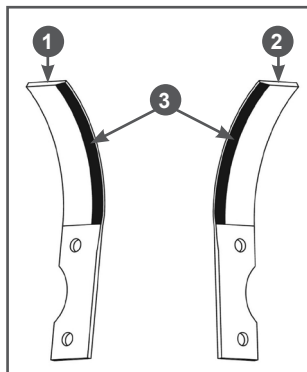


Рис. 4 Ножи фрез

1. Нож правый 2. Нож левый
3. Лезвие ножа



ПРИМЕЧАНИЕ!

Ножи нужно установить на фланцы оси фрезы так, чтобы при вращении фрезы вперед (рычаг переключения передач установлен в положение передач переднего хода) лезвия 1 ножей фрезы врезались в землю (Рис. 5).

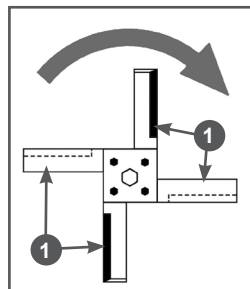


Рис. 5 Расположение ножей на фланцах оси фрезы

1. Лезвия ножей

2.2 Установите ножи на внутренний (со стороны редуктора) фланец основной (длинной) секции оси (Рис. 6).



ПРИМЕЧАНИЕ!

На основной секции оси фрез имеется защитная чашка 4, предназначенная для защиты сальника выходного вала редуктора (Рис. 6). Основные секции фрез устанавливаются на выходной вал редуктора так, чтобы защитная чашка 4 была обращена в сторону редуктора. Учитывайте это при сборке фрез.

Со стороны редуктора (защитной чашки 4) вставьте в отверстия во внутреннем фланце 1 оси болты 5, далее в соответствии с рисунком 6 на внутренний фланец с внешней его стороны установите правые ножи 2 (имеющие изгиб в сторону от редуктора), затем, как показано на Рис. 6 установите левые ножи 3 (имеющие изгиб к редуктору). После этого установите пружинные шайбы 6 и закрутите гайки 7 (Рис. 6). Затяните все резьбовые соединения.

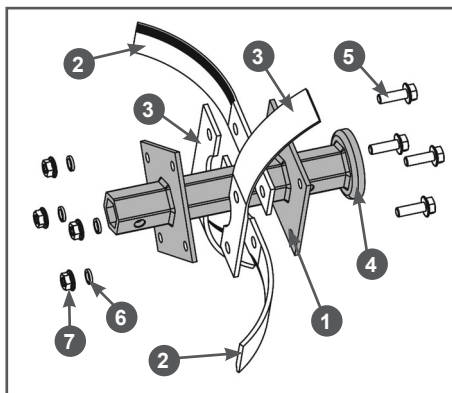


Рис. 6 Установка ножей на внутренний фланец основной секции оси фрезы

1. Фланец оси внутренний 2. Нож правый
3. Нож левый 4. Чашка защитная 5. Болт 6. Шайба пружинная 7. Гайка

2.3 Установите ножи на внешний (со стороны редуктора) фланец 1 основной (длинной) секции оси (Рис. 7).

Со стороны уже собранной на внутреннем фланце группы ножей вставьте в отверстия во внешнем фланце 1 оси болты 4, далее в соответствии с рисунком 7 на внешний фланец 1 оси с внешней его стороны установите правые ножи 2 (имеющие изгиб в сторону от редуктора). После этого установите левые ножи 3 (имеющие изгиб к редуктору) как показано на Рис. 7, затем установите пружинные шайбы 5 и закрутите гайки 6 (Рис. 7). Затяните все резьбовые соединения.

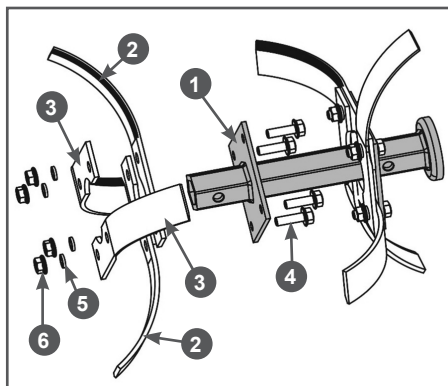


Рис. 7 Установка ножей на внутренний фланец основной секции оси фрезы

1. Фланец оси внешний 2. Нож правый
3. Нож левый 4. Болт 5. Шайба пружинная 6. Гайка

2.4 Установите ножи на дополнительную (короткую) секцию оси фрезы. Со стороны шестигранного хвостовика 1 оси вставьте в отверстия во фланце 2 оси болты 5, далее в соответствии с рисунком 8 на противоположной от хвостовика 1 стороне фланца 2 оси установите правые ножи 3 (имеющие изгиб в сторону от хвостовика). После этого, установите левые ножи 4 (имеющие изгиб к хвостовику 1) как показано на Рис. 8, затем установите пружинные шайбы 6 и закрутите гайки 7 (Рис. 8). Затяните все резьбовые соединения.

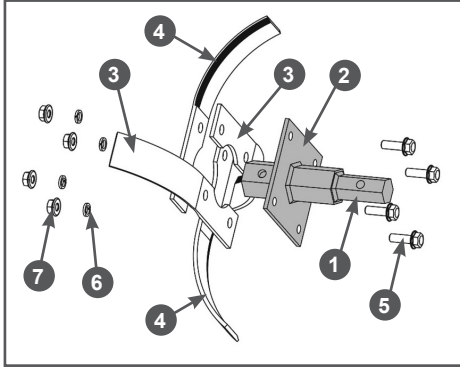


Рис. 8 Установка ножей на фланец дополнительной секции оси фрезы
 1. Хвостовик шестигранный 2. Фланец
 3. Нож правый 4. Нож левый 5. Болт
 6. Шайба пружинная 7. Гайка

2.5 Соедините основную и дополнительную секции фрезы. Вставьте хвостовик дополнительной секции 1 фрезы в ось основной фрезы 2, совместите отверстия и вставьте болт 3 (Рис. 9). Затем установите плоскую шайбу 4 и пружинную шайбу 5, закрутите гайку 6 и надёжно затяните (Рис. 9).

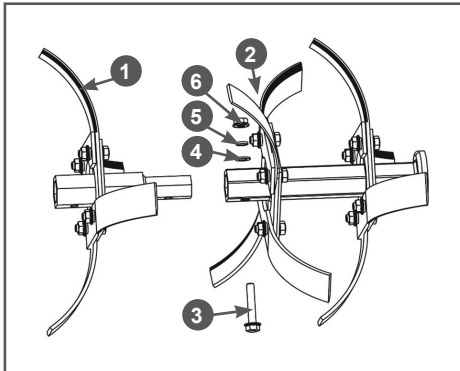


Рис. 9 Соединение основной и дополнительной секций фрезы

1. Секция фрезы дополнительная
 2. Секция фрезы основная 3. Болт
 4. Шайба плоская 5. Шайба пружинная
 6. Гайка

2.6 Установите фрезу 1 в сборе на выходной вал редуктора 2, совместите отверстия и вставьте палец 3. Зафиксируйте палец шплинтом 4 (Рис. 10).

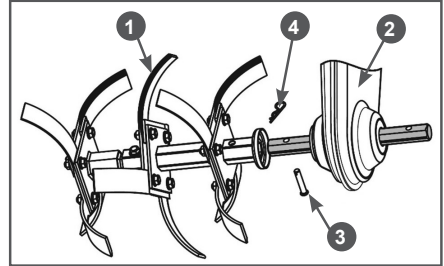


Рис. 10 Установка собранной фрезы на вал редуктора

1. Фреза правая в сборе 2. Редуктор
 3. Шплинт 4. Палец

2.7 Соберите и установите левую фрезу.



ПРИМЕЧАНИЕ!

Сборка левой фрезы осуществляется аналогично сборке правой фрезы, только в зеркальном отражении.

3. Установите в кронштейн 1 рамы моторного блока кронштейн 2 сошника (Рис. 11). Совместите отверстия в кронштейнах рамы и сошника и вставьте пальцы 3. Зафиксируйте пальцы 3 шплинтами 6 (Рис. 11).

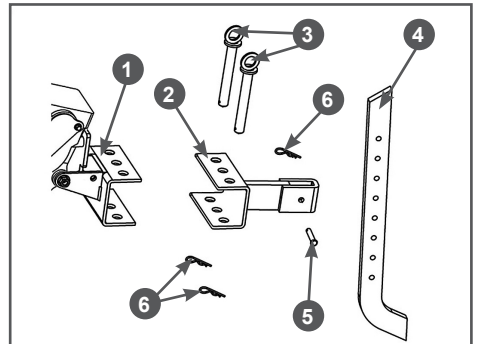


Рис. 11 Установка сошника

1. Кронштейн рамы 2. Кронштейн сошника
 3. Палец крепления кронштейна сошника
 4. Сошник 5. Палец крепления сошника
 6. Шплинт

- Установите сошник 4 в кронштейн 2 сошника (Рис. 11). Вставьте сошник между пластинами кронштейна, совместите нужное отверстие в сошнике с отверстием в кронштейне и вставьте палец 5 крепления сошника (Рис. 11). Зафиксируйте палец шплинтом 6 (Рис. 11).
- Установите на раму мотоблока передний 1 и задний 2 и 5 кронштейны защитных крыльев с помощью болтов и гаек из комплекта крепежа (Рис. 12).
- Установите на кронштейны 1,2,5 крыльев правое 3 и левое 4 защитные крылья, используя болты, шайбы и гайки из комплекта крепежа (Рис. 12).

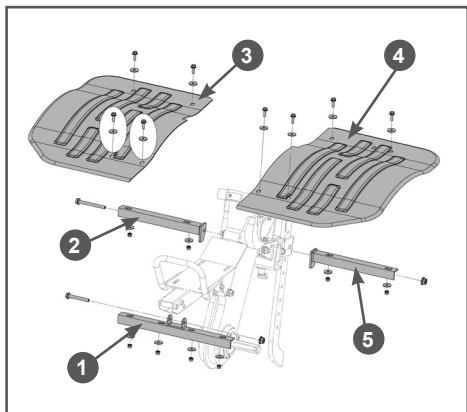


Рис. 12 Установка защитных крыльев

- Кронштейн крыльев передний
 - Кронштейн задний правого крыла
 - Крыло защитное правое
 - Крыло защитное левое
 - Кронштейн задний левого крыла
- Установите рычаг переключения передач. Прикрутите рычаг 3 переключения передач к основанию 1 рычага до упора, после чего зафиксируйте рычаг с помощью контргайки 2 (Рис. 13).

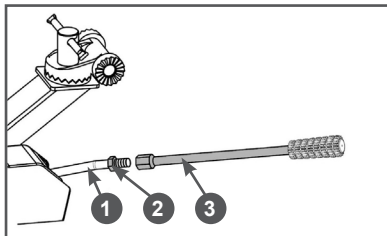


Рис. 13 Установка рычага переключения передач

- Основание рычага
 - Контргайка
 - Рычаг переключения передач
- Установите рабочие рукоятки на мотоблок. Совместите отверстия в рабочих рукоятках 2 и стойке 3 рабочих рукояток. Со стороны рычага 6 переключения передач вставьте в образовавшееся отверстие болт 5 и закрутите ручку 1 регулировки рабочих рукояток по вертикали, не затягивая её (Рис. 14). Отрегулируйте положение рабочих рукояток 2 по вертикали. Убедитесь, что головка болта 5 вошла в посадочное место на рабочих рукоятках 2, после чего окончательно затяните ручку 1 регулировки рабочих рукояток по вертикали (Рис. 14).

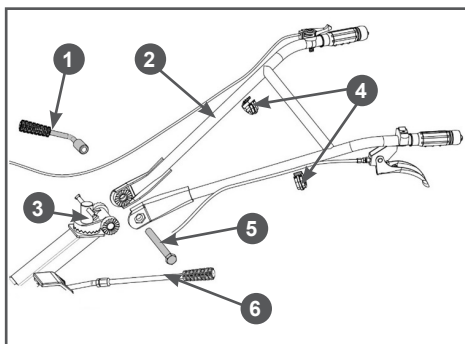


Рис. 14 Установка рабочих рукояток

- Ручка регулировки рабочих рукояток по вертикали
- Рукоятки рабочие
- Стойка рабочих рукояток
- Фиксатор тросов и кабеля
- Болт крепления рабочих рукояток
- Рычаг переключения передач

9. Убедитесь, что тросы газа и рычага включения и кабель выключателя зажигания не имеют резких перегибов. При необходимости, измените положение тросов и кабеля. После этого закрепите тросы и кабель на рабочих рукоятках с помощью фиксаторов 4 (Рис. 14).

СБОРКА И УСТАНОВКА КОЛЕС

Для перевозки грузов вместе с прицепной тележкой необходимо установить колёса.

Для сборки и установки колес выполните следующее:

1. Установите диски 2 на покрышку 3 с шиной (Рис. 15). Совместите отверстия в дисках 2 и фланце оси 4 колеса, вставьте в отверстия болты 1, установите пружинные шайбы и закрутите гайки 5 до упора (Рис. 15).

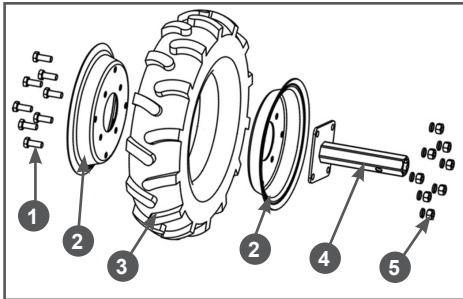


Рис. 15 Сборка колеса

1. Болт 2. Диск 3. Покрышка с камерой 4. Ось колеса 5. Шайба пружинная с гайкой



ПРИМЕЧАНИЕ!

При сборке колес необходимо ориентироваться на изображение стрелки на боковине шины, которое показывает направление вращения шины. При сборке колес учитывайте расположение вентиля камеры и диска с отверстием для вентиля. После сборки колес вентили должны быть на внешних сторонах колёс.

2. Накачайте колеса давлением 0,12-0,18 МПа (1,2-1,8 кг/см²).
3. Установите колеса с осями в сборе на выходной вал редуктора, закрепите оси пальцами 1 и шплинтами 2 (Рис. 16).

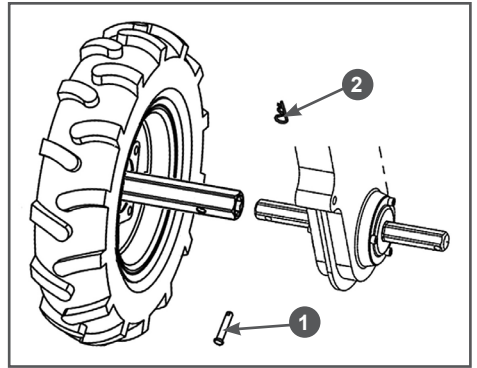


Рис. 16 Установка колес

1. Палец 2. Шплинт



ВНИМАНИЕ!

При установке колес необходимо ориентироваться на изображение стрелки на боковине шины, которое показывает направление вращения шины.

9. ПОДГОТОВКА К РАБОТЕ И ЭКСПЛУАТАЦИЯ

ПОДГОТОВКА К РАБОТЕ

Перед началом работы необходимо сделать следующее:

1. В обязательном порядке провести контрольный осмотр мотоблока. Наличие потёков масла и топлива, неисправность систем питания и отвода отработавших газов, повреждение основных корпусных элементов, а также наличие прочих неисправностей не допускается. Любая обнаруженная неисправность перед началом эксплуатации мотоблока должна быть устранена. Для устранения неисправности рекомендуется обратиться в авторизованный сервисный центр CHAMPION.



ВНИМАНИЕ!

Запрещается эксплуатация мотоблока при наличии неисправностей. Не устранение проблемы перед работой, может стать причиной получения серьёзных травм и поломки устройства. Выход из строя мотоблока из-за выполнения данного требования не является гарантийным случаем.

2. Приготовить моторное масло и заправить двигатель нового устройства или проверить уровень масла в картере двигателя и долить его при необходимости.



ВНИМАНИЕ!

Мотоблок поставляется без масла в картере двигателя.

3. Заправить маслом воздушный фильтр нового устройства или проверить уровень масла в воздушном фильтре и долить при необходимости.
4. Приготовить топливо и заправить топливный бак.
5. Приготовить трансмиссионное масло и заправить редуктор или проверить уровень масла и долить его при необходимости.



ВНИМАНИЕ!

Мотоблок поставляется без масла в корпусе редуктора.

6. Проверить затяжку резьбовых соединений крепежных элементов.
7. Проверить исправность органов управления и предохранительных элементов.
8. Подготовить рабочую зону, при необходимости оградить ее предупреждающими табличками.

МОТОРНОЕ МАСЛО



ВНИМАНИЕ!

Устройство поставляется с завода без масла в картере двигателя. Перед запуском в работу необходимо залить необходимое количество чистого моторного масла для четырехтактных двигателей.



ВНИМАНИЕ!

Каждый раз перед запуском двигателя необходимо проверять уровень масла в картере, при необходимости доливать. Моторное масло является важным фактором, влияющим на срок службы двигателя. Необходимо своевременно производить замену масла в двигателе.



ВНИМАНИЕ!

Нельзя применять масло для двухтактных двигателей. Рекомендуется применять моторное масло для четырехтактного бензинового двигателя категории SJ и выше по системе классификации API. Вязкость масла по классификации SAE выбирается в зависимости от температуры окружающего воздуха, при которой будет работать двигатель. При выборе вязкости масла пользуйтесь таблицей, показанной на Рис. 17.

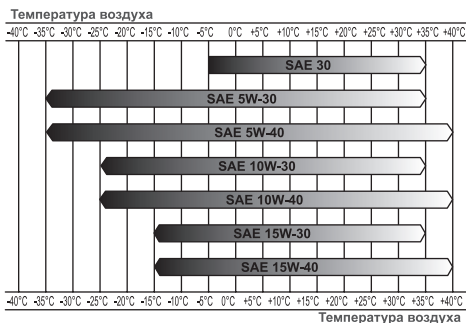


Рис. 17 Определение вязкости масла

При температуре воздуха выше +5 °C рекомендуется применять масло CHAMPION SAE30. При температуре воздуха ниже +5 °C рекомендуется применять масло CHAMPION SAE 5W30 (CHAMPION SAE 10W40). Допускается применение масла других производителей, соответствующего категории SJ и выше по классификации API и соответствующего вязкости по классификации SAE в зависимости от температуры окружающего воздуха.



ВНИМАНИЕ!

Несвоевременная замена масла, работа на масле, отработавшем свой ресурс, работа на постоянно пониженном уровне масла, работа на масле, не соответствующем температуре окружающей среды, приведут к выходу из строя двигателя. Двигатель при этом не подлежит ремонту по гарантии.



ВНИМАНИЕ!

Датчик уровня масла (при его наличии) не гарантирует 100% защиту двигателя от запуска при отсутствии масла или недостаточном его количестве в камере и остановку двигателя во время работы с недостаточным уровнем масла в камере. Наличие датчика уровня масла не освобождает пользователя от обязанности регулярно в соответствии с графиком технического обслуживания (ТО) проверять уровень масла в камере двигателя, а также своевременно производить его замену.



ВНИМАНИЕ!

При запуске в работу нового устройства первая замена масла в двигателе производится через 5 часов работы. Вторая замена масла через 25 часов работы двигателя. Все последующие замены масла в двигателе производятся через каждые 50 часов работы двигателя.

ЗАПРАВКА ДВИГАТЕЛЯ НОВОГО УСТРОЙСТВА МАСЛОМ

1. Установите устройство на ровной горизонтальной поверхности так, чтобы двигатель был в горизонтальной плоскости.
2. Откройте крышку-щуп маслозаливной горловины и извлеките щуп (Рис. 18).

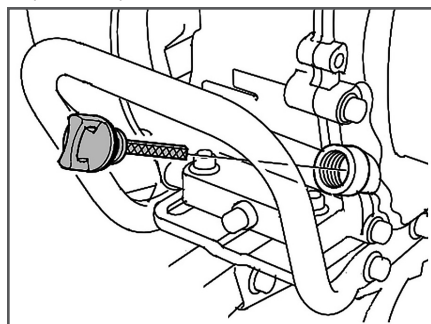


Рис. 18 Крышка-щуп маслозаливной горловины

3. Залейте необходимый объем масла рекомендованной категории и вязкости, соответствующей температуре окружающего воздуха.
4. Установите крышку-щуп в отверстие горловины, не закручивая его.
5. Аккуратно вытащите щуп и осмотрите его. Уровень масла должен соответствовать верхней отметке на щупе.



ПРИМЕЧАНИЕ!

Максимальный уровень масла в камере соответствует нижней кромке заливного отверстия (Рис. 19).

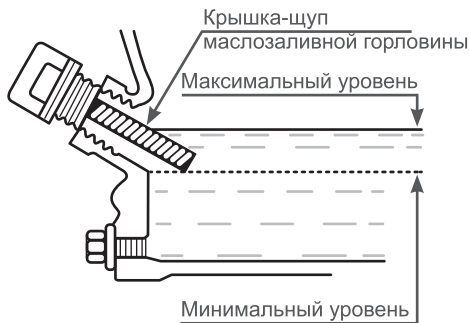


Рис. 19 Проверка уровня масла в картере

6. Плотно закрутите крышку-щуп.



ВНИМАНИЕ!

После заправки, замены или проверки уровня масла визуальным осмотром проверяйте отсутствие протечек масла из картера. Проверьте надежность установки крышки-щупа маслозаливной горловины перед каждым запуском двигателя.



ВНИМАНИЕ!

Не допускайте длительного контакта кожи рук с маслом. Всегда тщательно мойте руки чистой водой с мылом. Храните отработанное масло в специальной емкости. Запрещается выливать отработанное масло на землю или в канализацию.

Перед запуском двигателя необходимо проверить уровень масла в картере. Для этого:

1. Установите устройство на ровной горизонтальной поверхности.
2. Выкрутите крышку-щуп маслозаливной горловины и извлеките щуп (Рис. 18).
3. Протрите щуп насухо и вставьте в отверстие горловины, не закручивая.
4. Аккуратно извлеките щуп и осмотрите его. Уровень масла должен соответствовать верхней отметке на щупе. При недостаточном уровне масла в картере необходимо долить чистое масло до верхней отметки на щупе, что соответствует нижней кромке заливного отверстия (Рис. 19).

5. После окончательной проверки, плотно закрутите крышку-щуп.

ВОЗДУШНЫЙ ФИЛЬТР



ВНИМАНИЕ!

Мотоблок поставляется без масла в масляной ванне воздушного фильтра двигателя.



ПРИМЕЧАНИЕ!

Двигатель мотоблока имеет инерционно-масляный тип воздушного фильтра.

Перед началом эксплуатации мотоблока необходимо подготовить воздушный фильтр двигателя. Для этого выполните следующее:

1. Открутите барашковую гайку 1, снимите шайбу 2 и крышку 3 воздушного фильтра (Рис. 20).
2. Извлеките из крышки 3 воздушного фильтра поролоновый фильтрующий элемент 4 (Рис. 20).

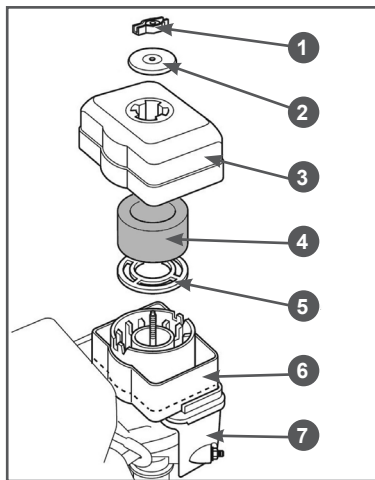


Рис. 20 Подготовка воздушного фильтра

1. Гайка барашковая
2. Шайба
3. Крышка воздушного фильтра
4. Элемент фильтрующий поролоновый
5. Сепаратор
6. Ванна масляная
7. Опора воздушного фильтра

3. Смочите поролоновый фильтрующий элемент 4 чистым моторным маслом, после чего отожмите излишки масла.
4. Залейте в масляную ванну 6 (Рис. 20) чистое моторное масло до отметки 1 «OIL LEVEL» на корпусе масляной ванны (Рис. 21).

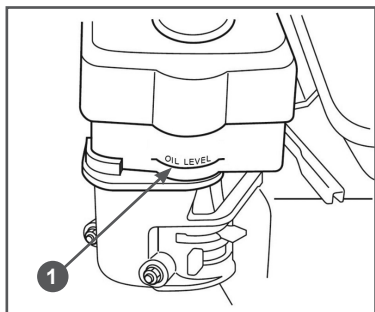


Рис. 21 Уровень масла в масляной ванне воздушного фильтра

1. Отметка уровня масла «OIL LEVEL»
5. Установите снятые детали на место в обратной последовательности.



ВНИМАНИЕ!

Запрещается работа двигателя без поролонового фильтрующего элемента. Запрещается работа двигателя без масла в масляной ванне воздушного фильтра. В противном случае, попадание грязи и пыли приведет к быстрому износу и выходу двигателя из строя, что не будет являться гарантийным случаем.

Перед запуском двигателя необходимо проверить уровень масла в масляной ванне и состояние поролонового фильтрующего элемента. Для этого:

1. Установите устройство на ровной горизонтальной поверхности.
2. Открутите барашковую гайку 1, снимите шайбу 2 и крышку 3 воздушного фильтра (Рис. 20).
3. Извлеките из крышки 3 воздушного фильтра поролоновый фильтрующий элемент 4 и проверьте его целостность и чистоту (Рис. 20).

При обнаружении повреждений фильтрующий элемент необходимо заменить. При наличии загрязнений поролонового фильтрующего элемента необходимо провести его очистку. Подробнее в разделе ОБСЛУЖИВАНИЕ ВОЗДУШНОГО ФИЛЬТРА.

4. Оцените чистоту масла в масляной ванне. Если масло имеет темный цвет, в масле видны частицы грязи и песка - необходимо заменить масло в масляной ванне. Подробнее в разделе ОБСЛУЖИВАНИЕ ВОЗДУШНОГО ФИЛЬТРА.
5. Проверьте уровень масла в масляной ванне, уровень масла должен быть по отметку «OIL LEVEL» на корпусе масляной ванны (Рис. 21). При необходимости, долейте в масляную ванну чистое моторное масло до требуемого уровня.
6. Установите снятые детали на место в обратной последовательности.

ТОПЛИВО

Используйте неэтилированный бензин, с октановым числом 92. Никогда не используйте старый или загрязненный бензин, или смесь масла и бензина (топливную смесь для 2-хтактных двигателей).

Не допускайте попадания грязи или воды в топливный бак.



ВНИМАНИЕ!

Выход из строя двигателя по причине использования некачественного или старого топлива, а также топлива с несоответствующим октановым числом не будет являться гарантийным случаем.



ВНИМАНИЕ!

Храните топливо в специально предназначенных для этой цели емкостях. Запрещается использовать для хранения канистры из пищевого пластика. Заправка топливом проводится при залушенном двигателе и в местах с хорошим

проветриванием. При работе с топливом запрещается курить и применять открытый огонь. Не допускается разлив топлива. Предотвращайте многократный или длительный контакт кожи с топливом, а также вдыхание топочных паров.



ВНИМАНИЕ!

Не заполняйте топливный бак полностью. Заливайте бензин в топливный бак до уровня примерно на 25 мм ниже верхнего края заливной горловины, чтобы оставить пространство для теплового расширения топлива.

Максимальный уровень топлива показан на Рис. 22.



Рис. 22 Максимальный уровень топлива в топливном баке

Для заправки топливного бака:

1. Очистите поверхность топливного бака от загрязнений (при необходимости).
2. Открутите крышку топливного бака.
3. Залейте бензин в топливный бак при помощи специальной емкости или воронки до уровня, показанного на Рис. 22.
4. После заправки топливного бака убедитесь в том, что крышка топливного бака надежно закрыта должным образом.

ТРАНСМИССИОННОЕ МАСЛО



ВНИМАНИЕ!

Мотоблок поставляется с завода без масла в картере редуктора. Перед запуском в работу необходимо залить требуемое количество ($\approx 1,6$ л) чистого трансмиссионного масла. Эксплуатация мотоблока без масла в редукторе приведет к выходу редуктора из строя, что не будет являться гарантийным случаем.

Для смазки редуктора используйте трансмиссионное масло API GL-5 SAE85W90.

1. Установите мотоблок на ровной горизонтальной поверхности.
2. Открутите крышку 1 маслозаливного отверстия редуктора (Рис. 23). Крышка находится с правой стороны редуктора если смотреть по ходу движения мотоблока.

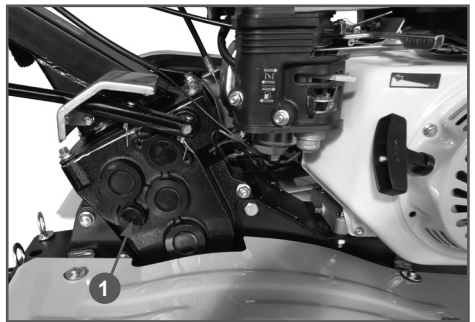


Рис. 23 Крышка маслозаливного отверстия редуктора
1. Крышка

3. С помощью воронки залейте в редуктор необходимый объем чистого трансмиссионного масла рекомендованной вязкости.
4. Проверьте уровень масла в редукторе. Масло должно быть на уровне нижнего края маслозаливного отверстия. При необходимости, долейте масло до требуемого уровня.
5. Закрутите крышку маслозаливного отверстия.



ПРИМЕЧАНИЕ!

Проверяйте уровень масла в картере редуктора перед каждым использованием мотоблока.

ка.

ЗАПУСК ДВИГАТЕЛЯ



ВНИМАНИЕ!

Перед каждым запуском двигателя обязательно проверяйте уровень масла в картере.

1. Проверьте уровень масла в картере двигателя и масляной ванне воздушного фильтра.
2. Убедитесь в наличии топлива в топливном баке.
3. Закройте воздушную заслонку карбюратора. Для этого переведите рычаг управления воздушной заслонкой в крайнее левое положение (Рис. 24).



Рис. 24 Рычаг управления воздушной заслонкой

4. Откройте топливный кран переводом рычага вправо (Рис. 25).



Рис. 25 Рычаг топливного крана

5. Переведите рычаг газа 6 (Рис. 1) на 1/3 хода в сторону положения максимальных оборотов двигателя (Рис. 26).

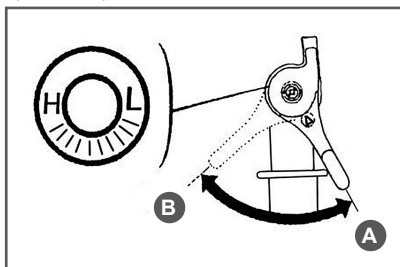


Рис. 26 Положения рычага газа

А – холостые обороты двигателя

В – максимальные обороты двигателя

6. Включите зажигание, для этого на выключателе зажигания 5 (Рис. 2) нажмите кнопку «ON» (Включено) (Рис. 27).

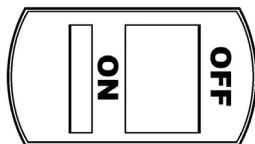


Рис. 27 Выключатель зажигания

7. Убедитесь, что рычаг переключения передач установлен в положение «0» нейтральной передачи (Рис. 28) и рычаг включения хода не нажат.
8. Проверните коленчатый вал двигателя ручным стартером до тех пор, пока не почувствуете сопротивление, затем медленно опустите ручку стартера вниз. Снова медленно потяните за ручку стартера, пока не почувствуете, что стартер вошел в зацепление с маховиком, после чего, резко и с усилием потяните за ручку стартера и запустите двигатель. При необходимости повторите. После запуска двигателя медленно и плавно верните ручку стартера на место.



ВНИМАНИЕ!

Всегда строго выполняйте пункт «8» во избежание динамического удара на детали стартера и поломки стартера. Не отпускайте ручку стартера резко с верхнего положения, иначе шнур наматывается на маховик и произойдет поломка стартера. Отпускайте ручку медленно во избежание повреждения стартера. Невыполнение этих требований руководства часто приводит к поломке стартера. Стартер при этом не подлежит ремонту по гарантии.

- По мере прогрева двигателя постепенно открывайте воздушную заслонку карбюратора. Прогрев двигателя в зависимости от температуры окружающей среды занимает около 1 минуты.



ПРИМЕЧАНИЕ!

Определить, что двигатель прогрелся можно по следующим признакам: двигатель устойчиво работает при полностью открытой воздушной заслонке и крышка клапанов двигателя теплая.



ПРИМЕЧАНИЕ!

При запуске прогретого двигателя откройте воздушную заслонку карбюратора сразу после запуска двигателя.

ОСТАНОВКА ДВИГАТЕЛЯ

При возникновении аварийной ситуации, для экстренной остановки двигателя устройства отпустите рычаг включения хода и нажмите на выключателе зажигания кнопку «OFF» (Выключено) (Рис. 27).



ВНИМАНИЕ!

После устранения аварийной ситуации обязательно закройте топливный кран.

Для остановки двигателя в нормальном рабочем режиме необходимо выполнить следующие действия:

1. Прекратите работу.

2. Рычагом газа переведите двигатель в режим холостого хода.
3. Переведите рычаг переключения передач в положение «0» нейтральной передачи.
4. Дайте двигателю поработать примерно 1 минуту.



ВНИМАНИЕ!

Не глушите двигатель сразу, так как это может привести к резкому повышению температуры внутри двигателя и, как следствие, к выходу двигателя из строя.

5. Нажмите на выключателе зажигания кнопку «OFF» (Выключено) (Рис. 27).
6. Закройте топливный кран.

ОБКАТКА МОТОБЛОКА

Первые 5 часов работы двигателя являются временем, в течение которого происходит приработка деталей друг к другу. Поэтому на этот период соблюдайте следующие требования.



ВНИМАНИЕ!

При эксплуатации нового мотоблока первая замена масла в двигателе производится через 5 часов работы двигателя.

1. Не перегружайте двигатель длительной непрерывной работой на максимальных оборотах, особенно при высоких температурах, или запыленности.
2. Не обкатывайте двигатель на средних оборотах, холостых оборотах и без нагрузки.
3. После обкатки обязательно замените масло в двигателе и редукторе. Масло лучше всего сливать пока двигатель и редуктор еще не остыли после работы, в этом случае масло сольется более полно и быстро. Проверьте уровень масла и, при необходимости, доливайте масло в соответствии с предписаниями в

разделах ПОДГОТОВКА К РАБОТЕ И ЭКСПЛУАТАЦИЯ, ЗАМЕНА МОТОРНОГО МАСЛА, ЗАМЕНА ТРАНСМИССИОННОГО МАСЛА.

ДВИЖЕНИЕ МОТОБЛОКА

Мотоблок ВС8723 имеет три скорости передвижения: две вперед, одна назад (Рис.28А). Мотоблок ВС8724 имеет четыре скорости передвижения: три вперед, одна назад (Рис.28В).

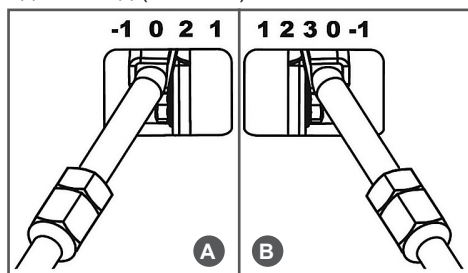


Рис. 28 Рычаг переключения передач



ВНИМАНИЕ!

Перед переключением передач необходимо рычагом газа перевести двигатель в режим холостого хода.



ВНИМАНИЕ!

Перед переключением передач необходимо отпускать рычаг включения хода. Запрещено переключать передачи если рычаг включения хода нажат.



ВНИМАНИЕ!

Передачи необходимо переключать только после полной остановки вращения фрез (колёс). В противном случае произойдёт выход редуктора из строя, что не будет являться гарантийным случаем.

Переключение передач:

1. Исходное положение — рычаг переключения передач в нейтральном положении «0» (Рис. 28).
2. Рычагом газа переведите двигатель в режим холостого хода.

3. Переведите рычаг переключения передач в требуемое положение.

4. Если рычаг переключения передач не перемещается в требуемое положение, выполните следующее:

- при переключении из нейтрального положения «0» - снова установите рычаг в нейтральное положение, быстро нажмите и отпустите рычаг включения хода (Рис. 29), подождите 2-3 секунды и снова переместите рычаг переключения передач в требуемое положение (Рис. 28);

- при переключении не из нейтрального положения «0» — не трогая рычаг включения хода и слегка нажимая на рычаг переключения передач в сторону требуемой передачи, немного переместите мотоблок вперёд или назад, или поднимите рабочие рукоятки вверх и переместите рычаг переключения передач в требуемое положение (Рис. 28).

5. Переведите рычаг газа в положение «В» максимальных оборотов двигателя (Рис. 26).

6. Для того чтобы начать движение мотоблока на выбранной передаче быстро и плавно нажмите рычаг 1 включения хода до упора (Рис. 29).

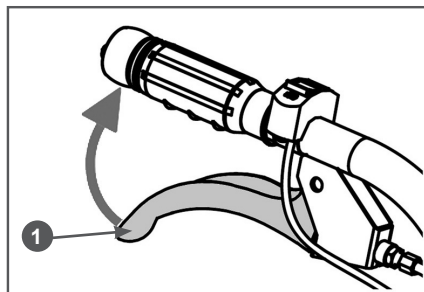


Рис. 29 Включение хода

1. Рычаг включения хода

7. Для изменения скорости движения мотоблока на каждой передаче пользуйтесь рычагом газа (Рис. 26).



ПРИМЕЧАНИЕ!

В процессе выполнения работы при переводе рычага газа в положение холостых оборотов двигатель может заглохнуть.

Для изменения направления движения потяните рукоятки управления вправо или влево для поворота мотоблока налево или направо, соответственно.



ВНИМАНИЕ!

Во время работы держите мотоблок так, чтобы двигатель находился в горизонтальной плоскости. Наклоны двигателя свыше 15° от горизонтальной плоскости должны быть кратковременными. Продолжительная работа двигателя с наклоном более 15° в любом направлении может привести к выходу двигателя из строя из-за недостаточной смазки, что не будет являться гарантийным случаем.

ОСТАНОВКА ДВИЖЕНИЯ МОТОБЛОКА

1. Рычагом газа переведите двигатель в режим холостого хода.
2. Отпустите рычаг включения хода (Рис. 29) и переведите рычаг переключения передач в нейтральное положение «0» (Рис. 28).
3. Дождитесь, пока вращение фрез/колёс полностью остановится.

ПРАВИЛА РАБОТЫ УСТРОЙСТВОМ

1. Установите мотоблок в начале обрабатываемого участка.
2. Установите сошник в одно из средних отверстий на сошнике.
3. Запустите двигатель и прогрейте его в соответствии с разделом ЗАПУСК ДВИГАТЕЛЯ.
4. Не нажимая рычаг включения хода, переведите рычаг переключения передач в положение «1» (1-я передача) (Рис. 28).

5. Переведите рычаг газа в положение «В» максимальных оборотов двигателя (Рис. 26).
6. Быстро и плавно нажмите рычаг включения хода. Фрезы начнут вращаться.

Глубина обработки почвы зависит от положения сошника, чем глубже сошник входит в землю, тем больше глубина обработки. Обработку почвы рекомендуется начинать, вставив палец в одно из средних отверстий сошника.

Если происходит увеличение частоты вращения фрез с одновременным уменьшением глубины обработки, нажатием на рукоятки управления заглубите сошник. Если мотоблок не движется вперед, а фрезы «зарываются» в землю, отпустите рычаг включения хода, включите заднюю передачу и, нажав на рычаг включения хода, вытащите мотоблок из почвы. Уменьшите глубину обработки, переставив сошник в кронштейне выше на одно отверстие, после этого продолжите культивацию. При необходимости, слегка приподнимайте мотоблок за рукоятки.



ОСТОРОЖНО!

При движении задним ходом соблюдайте особую осторожность, чтобы не споткнуться и не упасть.

На твердых почвах и целинных участках обработку производите в несколько приёмов, каждый раз увеличивая глубину обработки заглублением сошника. Этим достигается хорошее дробление комков почвы и обеспечивается наиболее равномерная ее структура. При обработке рыхлой почвы следите, чтобы фрезы не углублялись полностью в почву, вызывая перегрузку двигателя. Легкие и средние почвы рекомендуется обрабатывать на второй передаче (рычаг переключения передач установлен в положении «2»). Если в почве будет попадаться много мелких камней или корней, следует уменьшить частоту вращения фрез (работать на первой передаче).

При работе на различных почвах требуется выбирать различную частоту вращения фрез, глубину и ширину участка обработки почвы, положение рабочих рукояток.



ПРИМЕЧАНИЕ!

Уменьшить частоту вращения фрез можно следующими способами:

1. Переводом рычага переключения передач из положения «2» в положение «1».
2. Уменьшением частоты вращения коленчатого вала двигателя с помощью рычага газа.

Если требуемая глубина обработки не достигается, то произведите регулировку заглибления сошника.

На мотоблоке предусмотрена возможность поворота рабочих рукояток по горизонтали в обе стороны. При культивации это позволяет оператору находиться сбоку от мотоблока во избежание затаптывания обработанной почвы. Для поворота рукояток управления мотоблоком необходимо открутить на несколько оборотов ручку 4 регулировки рабочих рукояток по горизонтали (Рис. 2), повернуть рабочие рукоятки на нужный угол в нужную Вам сторону и закрутить ручку регулировки рабочих рукояток по горизонтали до упора.

В процессе обработки почвы пространство между фрезами и корпусом редуктора может забиваться камнями, проволокой и другими предметами. В этом случае во избежание повреждения мотоблока необходимо заглушить двигатель и удалить застрявшие во фрезех предметы.



ВНИМАНИЕ!

Во время работы держите мотоблок так, чтобы двигатель находился в горизонтальной плоскости. Наклоны двигателя выше 15° от горизонтальной плоскости должны быть кратковременными. Продолжительная работа двигателя

с наклоном более 15° в любом направлении может привести к выходу двигателя из строя из-за недостаточной смазки, что не будет являться гарантийным случаем.

ИСПОЛЬЗОВАНИЕ ДОПОЛНИТЕЛЬНОГО ОБОРУДОВАНИЯ

Перечень дополнительного оборудования для мотоблока приведён в Таблице 2.



ВНИМАНИЕ!

Дополнительное оборудование не входит в комплектность мотоблока. Приобрести его Вы можете у дилеров CHAMPION в Вашем регионе. Адреса дилеров CHAMPION в Вашем регионе Вы можете узнать на сайте www.championtool.ru.

Обработка почвы плугом

При обработке почвы плугом, срезается и переворачивается верхний слой, тем самым насыщая почву кислородом. При обработке почвы плугом, необходимо использовать широкие грунтозацепы С3037 и удлинители оси С3056.











Перед работой плуг необходимо отрегулировать на оптимальную глубину вспашки. Для этого выполните следующее: установите мотоблок на грунтозацепах на два обычных кирпича, по одному с каждой стороны, на ровной поверхности. Затем установите плуг на такую глубину, чтобы, опираясь на плуг, мотоблок находился параллельно земле. Таким образом, можно выставить оптимальную глубину вспашки 65 мм (высота кирпича).

Обработка почвы окучником

Обработка почвы окучником подразумевает два вида операций. Это либо нарезка борозд, либо окучивание уже нарезанных борозд.

Для той и другой операции необходимо использовать створчатые окучники С3039 или С3041 и грунтозацепы С3053

Таблица 2. Дополнительное оборудование для мотоблока

| | | |
|---|---|--|
|  |  |  |
| С3056 Удлинитель переходники (240/24) (2 шт) | С3055 Сцеп задний универсальный | С3047 Косилка роторная навесная |
|  |  |  |
| С3037 Грунтозащепы (370/200/30/4) (2шт) (через удлинители С3056) | С3053 Грунтозащепы (670/65/30/4) (2шт) (через удлинители С3056) | С3040 Картофелекопалка прямая (через сцеп С3055) |
|  |  |  |
| С3041 Окучник двухрядный створчатый (через сцеп С3055) | С3039 Окучник прямой створчатый (через сцеп С3055) | С3038 Плуг прямой (через сцеп С3055) |
| С3035 Тележка прицепная (г/п 750кг) |  | |
| С3030 Тележка прицепная (г/п 250кг) | | |

(устанавливаются через удлинители оси С3056). При использовании окучника для нарезки борозд необходимо установить створки на минимальную ширину. При использовании окучника для окучивания борозд, необходимо установить створки окучника существенно шире, чем для нарезки борозд.



ПРИМЕЧАНИЕ!

Для установки грунтозацепов С3053 необходимо снять защитные крылья и задние кронштейны крыльев.

Выкапывание корнеплодов

Для выкапывания корнеплодов используется картофелекопалка С3040 (устанавливается через сцеп С3055) и грунтозацепы С3053 (устанавливаются через удлинители оси С3056).

Перевозка грузов

Тележка прицепная предназначена для транспортировки различных грузов при выполнении работ на приусадебных участках, садах и в огородах индивидуального пользования. Тележку можно использовать для перевозки различных сыпучих, длинномерных, штучных грузов. Разгрузку с тележки можно осуществлять способом опрокидывания кузова в сторону заднего борта.

10. ТЕХНИЧЕСКОЕ ОБСЛУЖИВАНИЕ

ВИДЫ РАБОТ И ПЕРИОДИЧНОСТЬ ТЕХНИЧЕСКОГО ОБСЛУЖИВАНИЯ

Для поддержания высокой эффективности работы устройства необходимо периодически проверять его техническое состояние и выполнять необходимые регулировки. Периодичность технического обслуживания и виды выполняемых работ приведены в Таблице 2 «Виды работ и периодичность технического обслуживания».



ПРЕДУПРЕЖДЕНИЕ!

Заглушите двигатель и дайте ему остыть перед тем, как выполнять какие-либо работы по техническому обслуживанию.



ВНИМАНИЕ!

Несвоевременное техническое обслуживание или не устранение проблемы перед работой, может стать причиной поломки устройства. Выход из строя устройства по этой причине не будет являться гарантийным случаем. Всегда выполняйте работы по техническому обслуживанию по графику, указанному в данном руководстве.



ВНИМАНИЕ!

Для выполнения технического обслуживания и ремонта используйте только оригинальные запасные части CHAMPION. Выход из строя устройства при использовании запасных частей, расходных материалов не соответствующих по качеству, а также при использовании не оригинальных запасных частей не будет являться гарантийным случаем.



ВНИМАНИЕ!

График технического обслуживания (ТО) применим к нормальным рабочим условиям. Если Вы эксплуатируете устройство в экстремальных условиях, таких как: работа при высоких температурах, при сильной запыленности, необходимо сократить интервалы между ТО.



ОСТОРОЖНО!

Все работы по техническому обслуживанию выполняются в защитных перчатках на холодном двигателе.



ВНИМАНИЕ!

Обороты двигателя отрегулированы на заводе-изготовителе для максимальной эффективной работы устройства. Регулировка карбюратора и оборотов двигателя должна выполняться только в авторизованном сервисном центре.



ВНИМАНИЕ!

Запрещается производить самостоятельную регулировку карбюратора и оборотов двигателя. Выход двигателя из строя из-за самостоятельной неправильно выполненной регулировки карбюратора и оборотов двигателя не будет являться гарантийным случаем.

ЗАМЕНА МОТОРНОГО МАСЛА



ПРИМЕЧАНИЕ!

Замену масла рекомендуется производить на теплом двигателе. Это позволит слить отработанное масло более полно и быстрее.



ОСТОРОЖНО!

Замену масла в двигателе рекомендуется выполнять с помощником.

1. Подготовьте емкость для слива отработанного масла.
2. Установите мотоблок на ровной горизонтальной поверхности так, чтобы двигатель был в горизонтальной плоскости.
3. Снимите со свечи зажигания колпачок высоковольтного провода.
4. Очистите от загрязнений зону вокруг маслозаливной горловины.

Таблица 2. Виды работ и периодичность технического обслуживания

| Виды работ | | Периодичность проведения работ | | | | | | |
|--|-------------------|--|-----------------|-----------------|--------------------------------|--------------------------|-----------------|-------------------|
| Работа | Операции | Перед работой | Каждые 25 часов | Каждые 50 часов | Каждые 6 месяцев или 100 часов | Каждый год или 300 часов | При повреждении | При необходимости |
| Контрольный осмотр | | x | | | | | x | x |
| Техническое обслуживание двигателя | | | | | | | | |
| Проверка крепежных деталей* | Проверить | x | | | | | x | x |
| | Затянуть | x | | | | | x | x |
| Замена моторного масла* | Проверить уровень | x | | | | | | |
| | Заменить | Первые 5 часов | Первые 25 часов | x | | | | |
| Обслуживание воздушного фильтра* | Проверить | x | | | | | | |
| | Очистить | | | x(1) | | | | |
| | Заменить | | | | x(1) | | | |
| Обслуживание фильтров топливного бака* | Проверить | x | | | | x | | |
| | Очистить | | | | x | | | |
| | Заменить | | | | | x | | |
| Обслуживание топливного бака* | Очистить | | | | | x | | |
| Обслуживание карбюратора* | Слить топливо | Каждые 6 месяцев или 100 часов и перед постановкой на хранение | | | | | | |
| Регулировка зазоров клапанов | Проверить | | | | | x(2) | | |
| | Отрегулировать | | | | | | | x(2) |
| Регулировка оборотов двигателя | Проверить | | | | | x(2) | | |
| | Отрегулировать | | | | | | | x(2) |
| Обслуживание топливопровода | Проверить | x | | | | | | |
| | Заменить | | | | | | x(2) | |
| Обслуживание свечи зажигания* | Проверить | | | x | | | | |
| | Заменить | | | | x | | | x |
| Техническое обслуживание устройства | | | | | | | | |
| Проверка крепежных деталей* | Проверить | x | | | | | x | x |
| | Затянуть | x | | | | | x | x |
| Масло в редукторе* | Проверить уровень | x | | | | | | |
| | Заменить | | | | | x | | |
| Обслуживание приводных ремней* | Проверить | | | x | | | | |
| | Заменить | | | | | | | x |
| Обслуживание фрез* | Проверить | x | | | | | x | |
| | Заменить | | | | | | x | x |
| Обслуживание колёс* | Проверить | x | | | | | | |
| | Заменить | | | | | | x | x |

(*) Данные запчасти и расходные материалы не подлежат замене по гарантии.

(1) Техническое обслуживание должно осуществляться более часто, при работе в пыльных условиях.

(2) Данный вид работ необходимо выполнять в авторизованном сервисном центре.

5. Вместе с помощником немного наклоните мотоблок вперед. Помощник после этого должен удерживать мотоблок в наклонном положении.
6. Открутите пробку 1 для слива масла и слейте отработанное масло в подготовленную для этого емкость (Рис. 30).

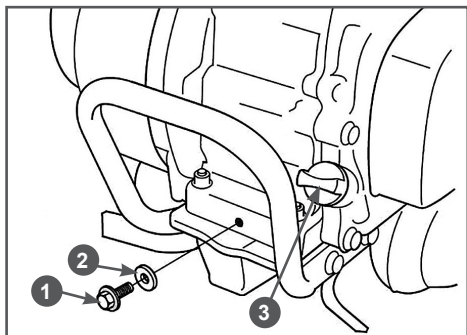


Рис. 30 Замена масла в двигателе

1. Пробка для слива масла 2. Шайба 3. Крышка-щуп маслозаливной горловины
7. Выкрутите крышку-щуп из маслозаливной горловины, протрите его насухо и отложите в сторону.
8. Закрутите обратно пробку для слива масла и верните мотоблок в горизонтальное положение.
9. Медленно залейте необходимый объем нового масла рекомендованной категории и вязкости, соответствующей температуре окружающего воздуха.
10. Установите крышку-щуп в отверстие маслозаливной горловины, не закручивая ее.
11. Аккуратно вытащите щуп и осмотрите его. Уровень масла должен соответствовать верхней отметке на щупе.
12. При недостаточном уровне масла в картере необходимо долить масло до верхней отметки на щупе. Не допускайте перелива или превышения максимального уровня масла в картере двигателя.



ПРИМЕЧАНИЕ!

Максимальный уровень масла в картере соответствует нижней кромке заливного отверстия.

13. Установите крышку-щуп в маслозаливную горловину, и плотно закрутите ее.
14. Установите на свечу зажигания колпачок высоковольтного провода.



ВНИМАНИЕ!

Своевременно производите замену масла в двигателе. Выход из строя двигателя в результате работы на отработавшем свой ресурс масле не будет являться гарантийным случаем.



ВНИМАНИЕ!

Проверяйте надежность установки крышки-щупа перед каждым запуском двигателя.



ПРИМЕЧАНИЕ!

Отработанное масло является опасным веществом. Соблюдайте правила охраны окружающей среды при утилизации моторного масла.

ОБСЛУЖИВАНИЕ ВОЗДУШНОГО ФИЛЬТРА

Загрязнение воздушного фильтра может препятствовать прохождению воздуха для образования воздушно-топливной смеси. Для предотвращения неисправностей двигателя надо осуществлять регулярное обслуживание воздушного фильтра. При работе в условиях повышенной запыленности воздушный фильтр необходимо обслуживать чаще.



ВНИМАНИЕ!

Запрещается работа двигателя с грязным или поврежденным фильтрующим элементом. Запрещается работа двигателя без фильтрующего элемента. Запрещается работа двигателя без масла в масляной ванне воздушного фильтра.

В противном случае, попадание грязи и пыли приведет к быстрому износу и выходу двигателя из строя, что не будет являться гарантийным случаем.



ПРЕДУПРЕЖДЕНИЕ!

Поролоновый фильтрующий элемент можно промывать теплым мыльным раствором. Запрещается использовать бензин или горючие растворители.

Для технического обслуживания воздушного фильтра:

1. Открутите гайку 1, снимите шайбу 2 и крышку 3 воздушного фильтра (Рис. 31).
2. Извлеките из крышки 3 воздушного фильтра поролоновый фильтрующий элемент 4 (Рис. 31).

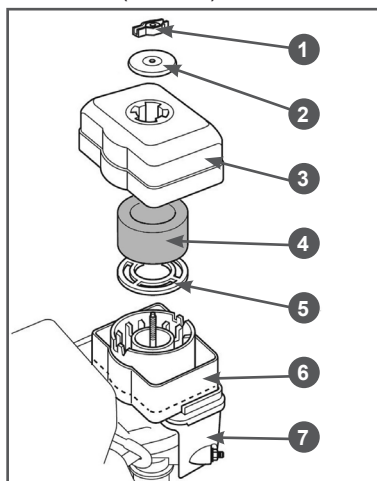


Рис. 31 Обслуживание воздушного фильтра

1. Гайка 2. Шайба
 3. Крышка воздушного фильтра
 4. Элемент фильтрующий поролоновый
 5. Сепаратор 6. Ванна масляная
 7. Опора воздушного фильтра
3. Проверьте целостность и чистоту поролонового фильтрующего элемента.
 4. При незначительном загрязнении промойте поролоновый фильтрующий

элемента теплым мыльным раствором и просушите. Поврежденный или сильно загрязненный поролоновый фильтрующий элемент замените.

5. Снимите с опоры 7 воздушного фильтра масляную ванну 6 и слейте из нее отработанное масло (Рис. 31).
6. Произведите очистку масляной ванны 6 и крышки 3 воздушного фильтра (Рис. 31).
7. Установите масляную ванну 6 в опору 7 воздушного фильтра (Рис. 31) и залейте в нее моторное масло до отметки 1 «OIL LEVEL» на корпусе масляной ванны (Рис. 32).

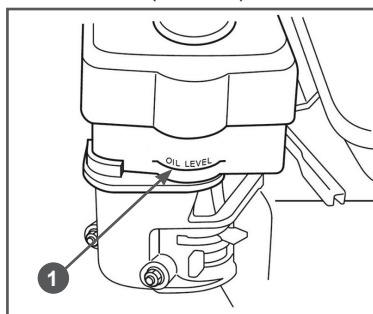


Рис. 32 Уровень масла в масляной ванне воздушного фильтра

1. Отметка уровня масла «OIL LEVEL»
8. Смочите поролоновый фильтрующий элемент 4 (Рис. 31) специальным или чистым моторным маслом, после чего излишки масла отожмите.
9. Установите снятые детали на место в обратной последовательности.

ОБСЛУЖИВАНИЕ ТОПЛИВНОГО БАКА И ТОПЛИВНЫХ ФИЛЬТРОВ

В топливном баке установлены два сетчатых топливных фильтра. Один фильтр устанавливается в заливной горловине топливного бака. Второй фильтр конструктивно объединен со штуцером топливного бака и установлен внутри бака (Рис. 33).

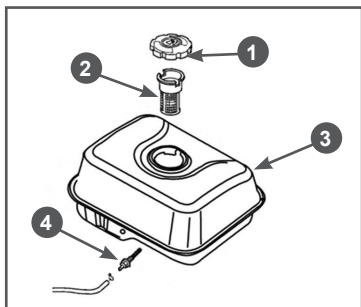


Рис. 33 Топливный бак и топливные фильтры

1. Крышка топливного бака
2. Сетчатый фильтр в горловине топливного бака
3. Бак топливный
4. Штуцер топливного бака с фильтром

Топливный фильтр 2, установленный в горловине бака, проверяйте при каждой заправке бака топливом. При необходимости вынимайте сетчатый фильтр из бака и производите его очистку (Рис. 34). Регулярно проверяйте целостность сетчатого фильтра, при обнаружении механических повреждений замените сетчатый фильтр.

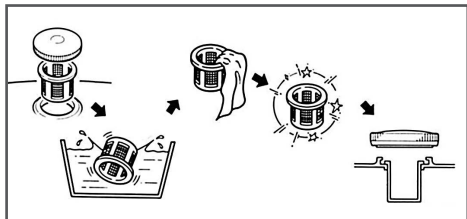


Рис. 34 Обслуживание сетчатого фильтра в горловине топливного бака

Каждые 300 часов работы или один раз в год в зависимости от того, что наступит раньше, необходимо производить очистку топливного бака от грязи и конденсата. Перед этим рекомендуется полностью выработать топливо. Одновременно с очисткой топливного бака необходимо проверять и очищать фильтр 4, установленный внутри бака (Рис. 33). Поврежденный или сильно загрязненный фильтр необходимо заменить.

Порядок очистки топливного бака:

1. Открутите гайки и болты крепления топливного бака.
2. Извлеките топливный бак из посадочного места и снимите топливный шланг с выходного штуцера топливного бака.
3. Выкрутите из топливного бака выходной штуцер 4 и произведите его очистку (Рис. 33). Внимательно осмотрите сетчатый фильтр. При обнаружении механических повреждений замените штуцер топливного бака.
4. Промойте топливный бак чистым бензином.
5. Установку топливного бака и фильтров произведите в обратной последовательности.

ОБСЛУЖИВАНИЕ КАРБЮРАТОРА

Через каждые 6 месяцев или 100 часов работы, в зависимости от того, что наступит раньше, а также перед постановкой мотоблока на хранение, необходимо сливать топливо с поплавковой камеры карбюратора. Это необходимо для удаления воды и грязи, которые оседают в карбюраторе во время работы.

1. Установите под карбюратор подходящую емкость (Рис. 35).
2. Установите рычаг топливного крана 3 в положение «ЗАКРЫТО» (Рис. 35).
3. Открутите болт 2 сливного отверстия и слейте топливо из поплавковой камеры карбюратора в подготовленную для этого ёмкость (Рис. 35).
4. Открутите стакан отстойника 5, вылейте из него топливо в заранее подготовленную емкость (Рис. 35).
5. Промойте стакан отстойника 5.
6. Установите все снятые детали на место в обратной последовательности.

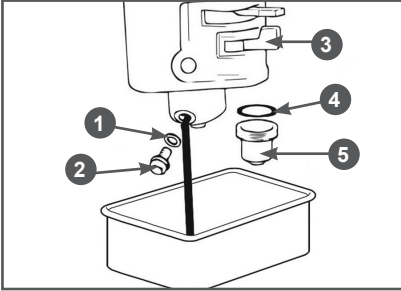


Рис. 35 Обслуживание карбюратора

1. Болт 2. Шайба 3. Рычаг топливного крана
4. Кольцо уплотнительное
5. стакан отстойника

РЕГУЛИРОВКА ЗАЗОРОВ КЛАПАНОВ



ВНИМАНИЕ!

Данная операция должна выполняться только в авторизованном сервисном центре.



ВНИМАНИЕ!

Зазоры клапанов необходимо проверять через каждые 300 часов работы.

Зазор впускного клапана: $0,1 \pm 0,02$ мм (холодный двигатель).

Зазор выпускного клапана: $0,15 \pm 0,02$ мм (холодный двигатель).

ОБСЛУЖИВАНИЕ СВЕЧИ ЗАЖИГАНИЯ

Рекомендованная свеча зажигания F7RTC или ее аналоги (IGP-F7RTC, CHAMPION-RN7YC, NGK-BPR7ES, DENSO-W22EPR-U).



ВНИМАНИЕ!

Использование свечи зажигания, отличной по своим параметрам от рекомендованной, может привести к выходу двигателя из строя. Двигатель в этом случае не подлежит ремонту по гарантии.

1. Снимите колпачок высоковольтного провода со свечи зажигания и удалите грязь вокруг свечи зажигания.

2. Открутите свечу зажигания свечным ключом (Рис. 36).

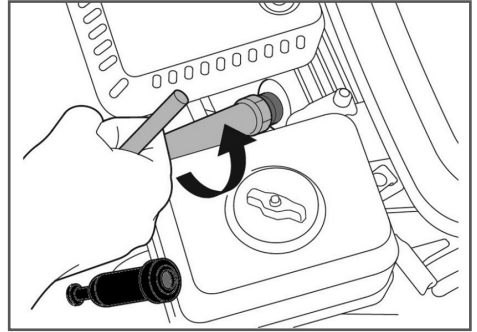


Рис. 36 Обслуживание свечи зажигания



ВНИМАНИЕ!

Никогда не откручивайте свечу, пока двигатель полностью не остыл — существует опасность повреждения резьбовой части головки цилиндра.

3. Проверьте свечу зажигания, если электроды изношены или повреждены изоляцией, замените свечу.
4. Измерьте зазор А между электродами свечи зажигания специальным щупом В. Зазор должен быть 0,7-0,8 мм (Рис. 37). При увеличении или уменьшении требуемого зазора, рекомендуется заменить свечу, так как регулировка зазора может привести к изменению качества искрообразования.

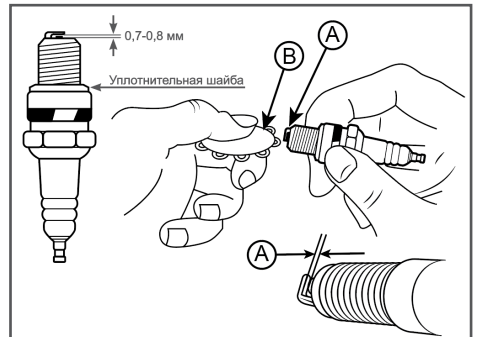


Рис. 37 Проверка межэлектродного зазора
А - зазор В - щуп

- Аккуратно закрутите свечу зажигания руками.
- После того, как свеча зажигания установлена на место, затяните её свечным ключом.



ВНИМАНИЕ!

При установке новой свечи зажигания для обеспечения требуемой затяжки, закрутите свечу ключом еще на 1/2 оборота после посадки буртика свечи на уплотнительную шайбу. При установке бывшей в эксплуатации свечи зажигания, для обеспечения требуемой затяжки закрутите свечу ключом еще на 1/4-1/8 оборота после посадки буртика свечи на уплотнительную шайбу.



ВНИМАНИЕ!

Свеча зажигания должна быть надежно затянута. Не затянутая должным образом или чрезмерно затянутая свеча зажигания может привести к повреждению двигателя.

- Установите на свечу зажигания колпачок высоковольтного провода.

ЗАМЕНА ТРАНСМИССИОННОГО МАСЛА



ПРИМЕЧАНИЕ!

Рекомендуется производить замену масла в редукторе сразу же после окончания работы, пока масло в редукторе еще не остыло. Это позволит слить отработанное масло более полно и быстрее.

- Установите мотоблок на ровной горизонтальной поверхности.
- Очистите от загрязнений зону вокруг маслозаливного и сливного отверстий.
- Открутите крышку 1 маслозаливного отверстия (Рис. 38).

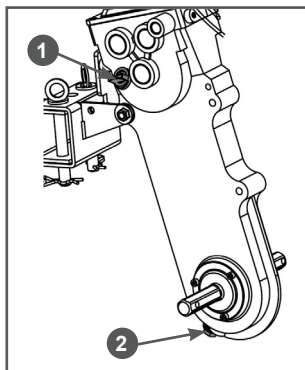


Рис. 38 Замена масла в редукторе

- Крышка маслозаливного отверстия
- Пробка сливного отверстия

- Открутите пробку отверстия для слива масла и слейте отработанное масло в подготовленную для этого емкость. Пробка 2 отверстия для слива масла находится в нижней части редуктора мотоблока (Рис. 38).
- Закрутите пробку 2 отверстия для слива масла (Рис. 38).
- С помощью воронки залейте в редуктор чистое трансмиссионное масло до требуемого уровня.



ПРИМЕЧАНИЕ!

Уровень масла в редукторе должен быть по нижнюю кромку заливного отверстия.

- Закрутите крышку 1 маслозаливного отверстия (Рис. 38).

ОБСЛУЖИВАНИЕ РЕМНЕЙ ПРИВОДА



ПРЕДУПРЕЖДЕНИЕ!

Никогда не пытайтесь провернуть клиновые ремни при работающем двигателе. В случае попадания рук между клиновым ремнём и шкивом возможны серьезные травмы. Всегда используйте защитные перчатки.



ПРИМЕЧАНИЕ!

Ремень привода необходимо проверять через каждые 50 часов работы.

Для проверки ремней привода:

1. Открутите болты крепления и снимите кожух 8 защитный ремней (Рис. 2).
2. Проверьте состояние каждого ремня. Если ремень протерт, надорван или заметны иные повреждения, он должен быть незамедлительно заменен.

Для замены ремней выполните следующее:



ПРИМЕЧАНИЕ!

Рекомендуется одновременно менять оба клиновых ремня.

1. Открутите болты и гайки крепления кожуха и снимите кожух 8 защитный ремней (Рис. 2).
2. Снимите ремни 2 со шкивов 1 и 3 вала двигателя и редуктора (Рис. 39).

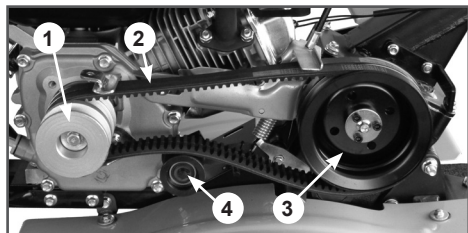


Рис. 39 Замена ремней привода

1. Шкив ведущий (вала двигателя)
 2. Ремень привода клиновой (2 шт.)
 3. Шкив ведомый (вала редуктора)
 4. Ролик натяжной ремней
4. Убедитесь, что ремни и шкивы вала двигателя и вала редуктора находятся на одной оси.
 5. В том случае, если это не так, ослабьте затяжку болтов и гаек крепления двигателя и сдвиньте двигатель так, чтобы ремни и шкивы вала редуктора и вала двигателя находились на одной оси. Затяните болты и гайки крепления двигателя.

6. Установите кожух защитный ремней.

РЕГУЛИРОВКА ТРОСА ВКЛЮЧЕНИЯ ХОДА

Открутите болты крепления и снимите кожух 8 защитный ремней (Рис. 2). Проверьте регулировку троса включения хода. Трос включения хода должен быть отрегулирован так, чтобы при полностью нажатом рычаге включения хода пружина 1 троса включения хода была растянута на 0,5-1 см (Рис. 40).

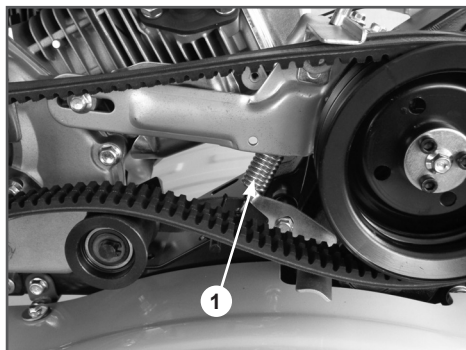


Рис. 40 Пружина троса включения хода

1. Пружина троса включения хода

Если ход троса не соответствует рекомендациям, выполните его регулировку. Винт регулировки троса включения хода находится на кронштейне рычага включения хода (Рис. 41).

Для регулировки троса выполните следующее:

1. Ослабьте контргайку 2 (Рис. 41).
2. Закрутите или открутите регулировочный винт 1 при необходимости (Рис. 41).
3. Затяните контргайку 2 (Рис. 41).
4. Установите кожух защитный ремней.

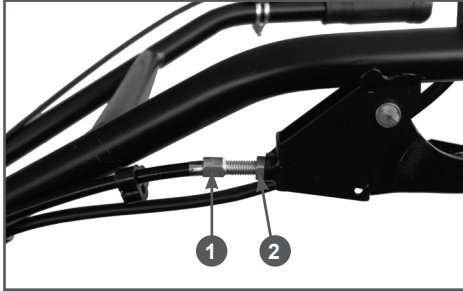


Рис. 41 Регулировка троса включения хода

1. Винт регулировочный
2. Контргайка

ОБСЛУЖИВАНИЕ ШИН МОТОБЛОКА

Эксплуатация и обслуживание шин мотоблока производится с соблюдением обычных правил эксплуатации пневматических шин. Необходимо поддерживать давление в пределах нормы (в диапазоне 0,12-0,18 МПа или 1,2-1,8 кгс/см²) в зависимости от характеристик используемых шин и вида выполняемых работ и производить ежедневный осмотр колес на наличие повреждений и дефектов. При установке шины нужно ориентироваться на изображение стрелки на боковине шины, которое показывает направление вращения шины, при котором протектор обеспечивает наибольшее тяговое усилие колеса. Эксплуатация мотоблока с пониженным/повышенным давлением в шинах приводит к их преждевременному выходу из строя.

11. ХРАНЕНИЕ, ТРАНСПОРТИРОВАНИЕ, РЕАЛИЗАЦИЯ И УТИЛИЗАЦИЯ

ХРАНЕНИЕ

Устройство следует хранить в сухом, не запыленном помещении.

При хранении должна быть обеспечена защита устройства от атмосферных осадков.

Наличие в воздухе паров кислот, щелочей и других агрессивных примесей не допускается.

Устройство во время хранения должно быть недоступно для детей.

Если предполагается, что устройство не будет эксплуатироваться длительное время, то необходимо выполнить специальные мероприятия по консервации.



ПРИМЕЧАНИЕ!

Все работы по консервации проводятся на холодном двигателе.

1. Слейте топливо из топливного бака и карбюратора (Рис. 35).
2. При необходимости замените масло в двигателе.
3. Снимите колпачок высоковольтного провода со свечи зажигания и очистите зону вокруг свечи зажигания. Открутите свечу зажигания и залейте в цилиндр двигателя примерно 5мл чистого моторного масла. Затем закрутите свечу зажигания руками на место, но не устанавливайте на свечу зажигания колпачок высоковольтного провода. Несколько раз плавно потяните за шнур стартера для того, чтобы масло распределилось по цилиндру. Плавно потяните за ручку стартера до возникновения сопротивления. Отпустите ручку стартера. Теперь впускной и выпускной клапаны двигателя закрыты, и цилиндр защищен от коррозии.

4. Затяните свечу зажигания свечным ключом и установите на свечу зажигания колпачок высоковольтного провода.
5. Очистите ребра цилиндра от загрязнений, обработайте все поврежденные места, и покройте участки, которые могут заржаветь, тонким слоем масла. Смажьте рычаги управления при необходимости универсальной смазкой CHAMPION EP-0.
6. Накройте двигатель плотным материалом, который надежно защитит его от пыли.



ВНИМАНИЕ!

Бензин окисляется и портится во время хранения. Старое топливо оставляет смолистые отложения, которые загрязняют топливную систему и могут быть причиной выхода двигателя из строя. Гарантия не распространяется на повреждения топливной системы или двигателя, вызванные пренебрежительной подготовкой к хранению.

ВВОД В ЭКСПЛУАТАЦИЮ ПОСЛЕ ХРАНЕНИЯ

Подготовьте устройство к работе в соответствии с разделом ПОДГОТОВКА К РАБОТЕ И ЭКСПЛУАТАЦИЯ.

Перед запуском двигателя обязательно проведите предварительный осмотр.

Проверьте соединение движущихся частей, отсутствие поломок деталей, которые влияют на работу двигателя. Если двигатель имеет повреждения, устранили их перед эксплуатацией.

Для возобновления работы после длительного хранения:

1. Снимите со свечи зажигания колпачок высоковольтного провода. Открутите свечу зажигания.

2. Несколько раз интенсивно дерните за ручку стартера, чтобы удалить лишнее масло из камеры сгорания.
3. Обслужите свечу или установите новую свечу зажигания. Закрутите свечу, и установите на свечу зажигания колпачок высоковольтного провода.

Если топливо было слито во время подготовки к хранению, заполните топливный бак свежим топливом.

Если цилиндр был покрыт маслом во время подготовки к хранению, двигатель после запуска может немного дымить. Это нормально.

ТРАНСПОРТИРОВАНИЕ

Устройство можно транспортировать любым видом закрытого транспорта в упаковке производителя или без нее с сохранением устройства от механических повреждений, атмосферных осадков, воздействия химически активных веществ. Наличие в воздухе паров кислот, щелочей и других агрессивных примесей не допускается.

Перед транспортированием устройства любым видом транспорта необходимо слить все горюче-смазочные материалы и технические жидкости (топливо, моторное масло, трансмиссионное масло, а также масло из масляной ванны воздушного фильтра).

Во время погрузочно-разгрузочных работ устройство не должно подвергаться ударам, падениям и воздействию атмосферных осадков.

При транспортировании устройства любым видом транспорта устройство должно находиться в рабочем положении и быть надежно закреплено, чтобы исключить его наклон и опрокидывание. Наклон устройства в любую сторону более 15° запрещается.

Условия транспортирования устройства при воздействии климатических факторов:

- температура окружающего воздуха от минус 40 до плюс 40°C;
- относительная влажность воздуха не более 80 % при 20°C.

Передвижение мотоблока к месту работы может осуществляться на колесах.

Передвижение мотоблока может осуществляться с работающим или заглушенным двигателем. При передвижении мотоблока с заглушенным двигателем рычаг переключения передач должен быть в нейтральном положении «0».

РЕАЛИЗАЦИЯ

Реализация устройства осуществляется в соответствии с Федеральным законом "Об основах государственного регулирования торговой деятельности в Российской Федерации" от 28.12.2009 N 381-ФЗ, Правилами реализации товаров в предприятиях, а также иными подзаконными нормативными правовыми актами.

УТИЛИЗАЦИЯ

Утилизация устройства должна производиться в соответствии с нормами законодательства РФ, в частности Федеральным законом N7-ФЗ от 10.01.2002 «Об охране окружающей среды».

Помните о необходимости охраны окружающей среды и экологии. Прежде чем слить какие-либо жидкости, выясните правильный способ их утилизации. Соблюдайте правила охраны окружающей среды при утилизации моторного масла, трансмиссионного масла, топлива и фильтров.

12. ПОИСК И УСТРАНЕНИЕ НЕИСПРАВНОСТЕЙ

НЕИСПРАВНОСТИ ДВИГАТЕЛЯ

| <i>Возможная причина</i> | <i>Метод устранения</i> |
|---|--|
| Двигатель не запускается | |
| Пустой топливный бак | Залейте топливо в топливный бак |
| Не поступает топливо в карбюратор | Откройте топливный кран |
| Некачественное или старое топливо | Замените топливо |
| Выключатель зажигания в положении OFF (Выкл.) | Установите выключатель зажигания в положение ON |
| Воздушная заслонка карбюратора открыта | Закройте воздушную заслонку для запуска |
| Неисправна свеча зажигания | Замените свечу зажигания |
| Двигатель останавливается | |
| Закончилось топливо | Залейте топливо в топливный бак |
| Засорен воздушный фильтр | Проведите техническое обслуживание фильтра |
| Карбюратор не отрегулирован | Отрегулируйте или замените* |
| Неисправна свеча зажигания | Замените свечу зажигания |
| Двигатель не развивает мощности | |
| Проверьте положение рычагов управления | Установите рычаг управления воздушной заслонкой карбюратора в положение ОТКРЫТО |
| Засорен воздушный фильтр | Проведите техническое обслуживание фильтра |
| Износ поршневых колец | Замените кольца* |
| Карбюратор не отрегулирован | Отрегулируйте или замените* |
| Двигатель дымит, выхлопные газы голубого цвета | |
| Увеличенный зазор между стержнем клапана и направляющей втулкой | Замените изношенные детали* |
| Предельный износ поршня, цилиндра | Замените изношенные детали* |
| Предельный износ поршневых колец | Замените кольца* |
| Предельный уровень масла в картере | Слейте излишки масла с картера |
| Двигатель дымит, выхлопные газы черного цвета | |
| Перегрузка двигателя | Уменьшите нагрузку на двигатель |
| Засорен воздушный фильтр | Проведите техническое обслуживание фильтра |
| В картере увеличивается уровень масла, бензин в масле | |
| Топливный кран постоянно открыт | После остановки двигателя всегда закрывайте топливный кран. Замените масло в двигателе |

| <i>Возможная причина</i> | <i>Метод устранения</i> |
|---|---|
| Повышенный расход масла | |
| Увеличенный зазор между стержнем клапана и направляющей втулкой | Замените изношенные детали* |
| Износ цилиндропоршневой группы | Замените* |
| Засорен воздушный фильтр | Проведите техническое обслуживание фильтра |
| Износ маслосъемного колпачка | Замените маслосъемный колпачок* |
| Неустойчивая работа двигателя | |
| Неправильные зазоры клапанов | Проверьте и отрегулируйте* |
| Неисправность регулятора оборотов | Найдите и устраните причину* |
| Карбюратор не отрегулирован, либо засорен | Отрегулируйте, прочистите * |
| Стук в головке цилиндра | |
| Увеличенный зазор в клапанном механизме | Отрегулируйте зазор, при большом износе замените изношенные детали* |
| Увеличенный зазор между шатуном и поршневым пальцем | Замените изношенные детали * |
| Посторонний шум | |
| Внутренние повреждения двигателя | Обратитесь в сервисный центр |

НЕИСПРАВНОСТИ МОТОБЛОКА

| <i>Возможная причина</i> | <i>Метод устранения</i> |
|---|---------------------------------------|
| Мотоблок не едет, проскальзывают ремни привода | |
| Масло на ремнях или шкивах ременной передачи | Удалите грязь и масло. Замените ремни |
| Слабое натяжение ремней | Отрегулируйте трос включения хода |
| Износ ремней | Произведите замену ремней |
| Посторонний шум в редукторе | |
| Недостаточное количество масла, или качество масла не соответствует требуемому или произведите замену масла | Долейте масло до требуемого уровня |
| Изношенный или повреждённый подшипник | Замените подшипник* |
| Поверхность какой-либо из шестерен изнасилась или на ней имеются зазубрины неисправной шестерни* | Произведите ремонт или замену |
| Один или несколько зубьев какой-либо из шестерен сломаны | Произведите замену шестерни* |

(* Указанные работы необходимо выполнять в авторизованном сервисном центре.

Если неисправность своими силами устранить не удалось обратитесь в авторизованный сервисный центр.

При возникновении других неисправностей, не указанных в таблице, обратитесь в авторизованный сервисный центр.

**ПРОИЗВОДИТЕЛЬ
ОСТАВЛЯЕТ ЗА СОБОЙ ПРАВО
БЕЗ ПРЕДВАРИТЕЛЬНОГО УВЕДОМЛЕНИЯ
ВНОСИТЬ ИЗМЕНЕНИЯ В КОМПЛЕКТНОСТЬ,
КОНСТРУКЦИЮ ОТДЕЛЬНЫХ ДЕТАЛЕЙ И УЗЛОВ,
НЕ УХУДШАЮЩИЕ КАЧЕСТВО ИЗДЕЛИЯ.
ПОСЛЕ ПРОЧТЕНИЯ РУКОВОДСТВА
СОХРАНИТЕ ЕГО В ДОСТУПНОМ
И НАДЕЖНОМ МЕСТЕ*.**

Адреса сервисных центров в вашем регионе вы можете найти на сайте

WWW.CHAMPIONTOOL.RU

ИМПОРТЕР: ООО «Ладога»
Адрес: 194292, г. Санкт-Петербург,
ул. Домостроительная, д.14, литер А, пом.428

ПРОИЗВОДИТЕЛЬ: WEIMA AGRICULTURAL MACHINERY CO., LTD
Адрес: Китай, Area B, Luohuang industry, Jiangjin district,
Chongqing, China.
тел.: 86-23-47633867